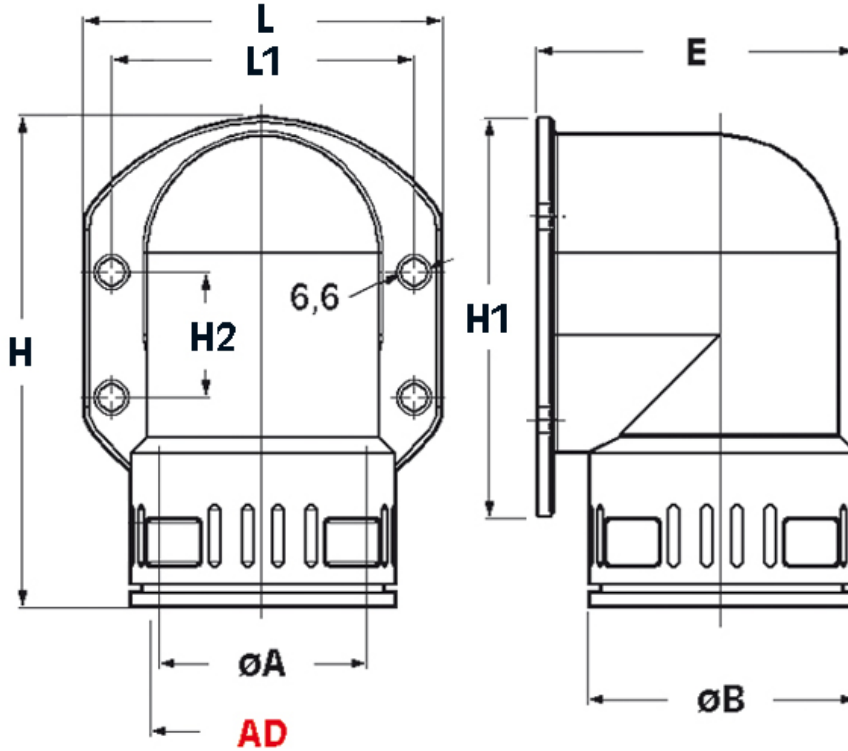




**SCHEMA ARTICOLO**

Articolo: RQW-F AD28,5 NERI - Codice EZ: 156652

24/07/2024



ARTICOLO	colore	Ø esterno tubo AD	ØA mm	ØB mm	H mm	E mm	L mm	L1 mm	H1 mm	H2 mm
RQW-F AD28,5 NERI	nero	28,5	27	37	85,5	45	65,5	53	61	-

Materiale: corpo in poliammide 6, guarnizione interna in TPE.	Colore: grigio, nero.
Temperatura d'uso: -40°C / +120°C	Protezione IP: IP 68 secondo le specifiche EN 60529/IEC 60529.
Infiammabilità: antifiamma e autoestinguente UL94-V0 (poliammide 6).	Normative e Certificazioni: GOST, UKCA.



Tutte le informazioni e i dati riportati sono indicativi e possono essere soggetti a variazioni senza preavviso

**ELEKTROZUBEHÖR SPA**

**Sede:**  
Via F.lli Bronzetti, 24  
20129 Milano (Italy)  
Tel.: +39 02 701471  
C.F. e P. IVA: 00729140152  
Capitale Sociale: € 260.000

**Centro logistico:**  
Via Cadorna, 66/A  
20055 Vimodrone MI

Registro imprese: n° 92394 Tribunale di Milano  
R.E.A.: 460657 - INTRASTAT: IT 00729140152  
Posizione Import: MI 007993

