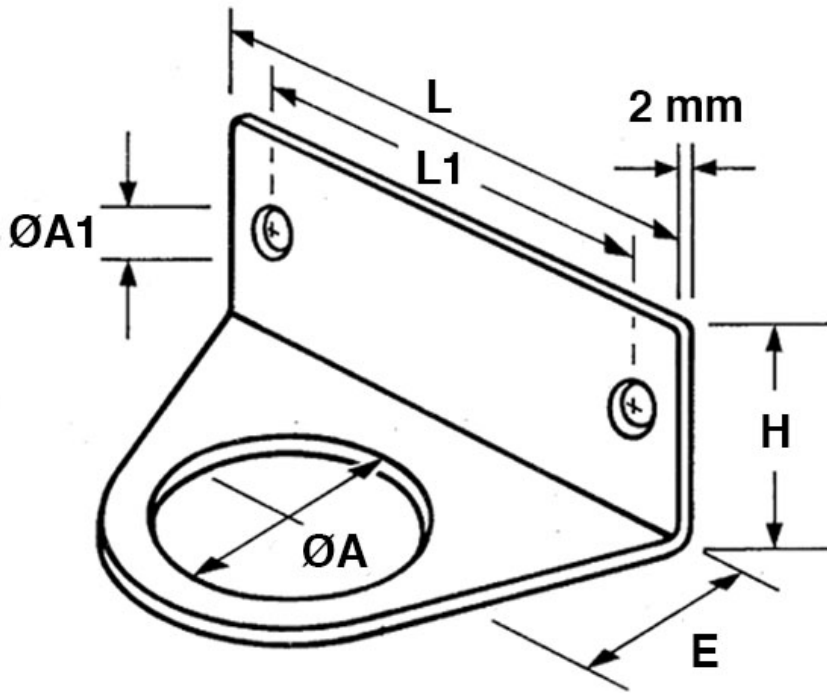




SCHEMA ARTICOLO

Articolo: BW-M 50 - Codice EZ: 156910

16/07/2024



| ARTICOLO | per filetto: M | ØA mm | ØA1 mm | L mm | L1 mm | H mm | E mm |
|----------|----------------|-------|--------|------|-------|------|------|
| BW-M 50 | 50 | 51 | 4,5 | 90 | 80 | 20 | 40 |

| | |
|-------------------------------------|-----------------------------------|
| Materiale: acciaio, eloc passivato. | Colore: argento. |
| Temperatura d'uso: -40°C / +200°C | Normative e Certificazioni: UKCA. |



Tutte le informazioni e i dati riportati sono indicativi e possono essere soggetti a variazioni senza preavviso

ELEKTROZUBEHÖR SPA

Sede:
Via F.lli Bronzetti, 24
20129 Milano (Italy)

Tel.: +39 02 701471
C.F. e P. IVA: 00729140152
Capitale Sociale: € 260.000

Centro logistico:
Via Cadorna, 66/A
20055 Vimodrone MI

Registro imprese: n° 92394 Tribunale di Milano
R.E.A.: 460657 - INTRASTAT: IT 00729140152
Posizione Import: MI 007993

