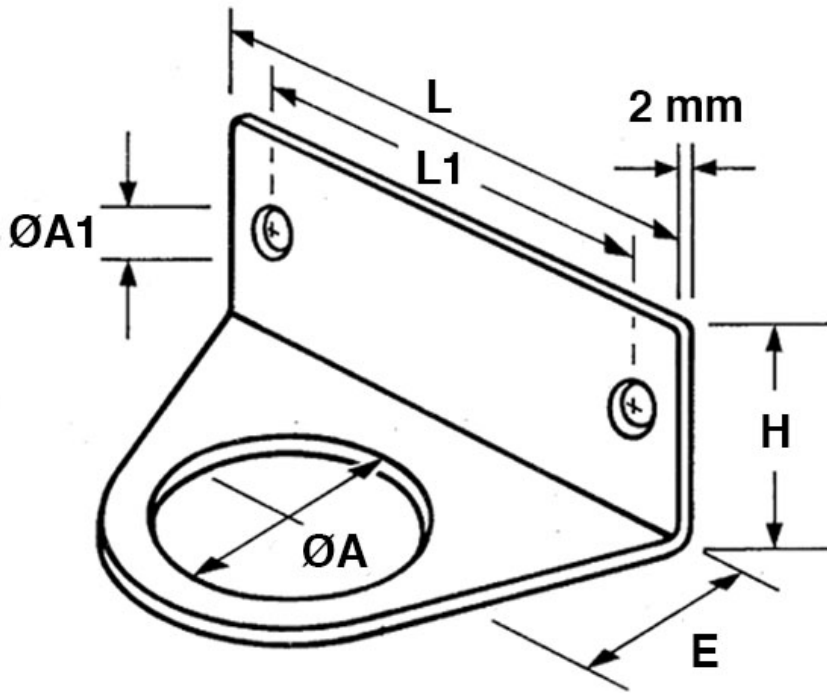




SCHEMA ARTICOLO

Articolo: BW-M 32 - Codice EZ: 156908

20/07/2024



ARTICOLO	per filetto: M	ØA mm	ØA1 mm	L mm	L1 mm	H mm	E mm
BW-M 32	32	33	4,5	70	60	20	32

Materiale: acciaio, eloc passivato.

Colore: argento.

Temperatura d'uso: -40°C / +200°C

Normative e Certificazioni: UKCA.



Tutte le informazioni e i dati riportati sono indicativi e possono essere soggetti a variazioni senza preavviso

ELEKTROZUBEHÖR SPA

Sede:
Via F.lli Bronzetti, 24
20129 Milano (Italy)

Tel.: +39 02 701471
C.F. e P. IVA: 00729140152
Capitale Sociale: € 260.000

Centro logistico:
Via Cadorna, 66/A
20055 Vimodrone MI

Registro imprese: n° 92394 Tribunale di Milano
R.E.A.: 460657 - INTRASTAT: IT 00729140152
Posizione Import: MI 007993

