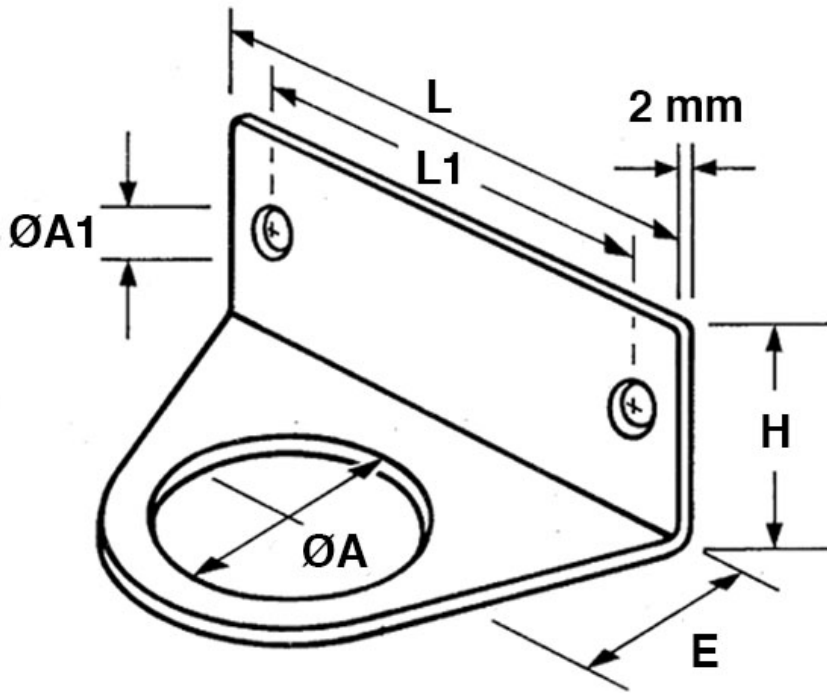




**SCHEMA ARTICOLO**

Articolo: BW-M 20 - Codice EZ: 156906

16/07/2024



ARTICOLO	per filetto: M	$\text{ØA}$ mm	$\text{ØA1}$ mm	L mm	L1 mm	H mm	E mm
BW-M 20	20	21	4,5	50	40	20	22

Materiale: acciaio, eloc passivato.

Colore: argento.

Temperatura d'uso: -40°C / +200°C

Normative e Certificazioni: UKCA.



Tutte le informazioni e i dati riportati sono indicativi e possono essere soggetti a variazioni senza preavviso

**ELEKTROZUBEHÖR SPA**

**Sede:**  
Via F.lli Bronzetti, 24  
20129 Milano (Italy)

Tel.: +39 02 701471  
C.F. e P. IVA: 00729140152  
Capitale Sociale: € 260.000

**Centro logistico:**  
Via Cadorna, 66/A  
20055 Vimodrone MI

Registro imprese: n° 92394 Tribunale di Milano  
R.E.A.: 460657 - INTRASTAT: IT 00729140152  
Posizione Import: MI 007993

