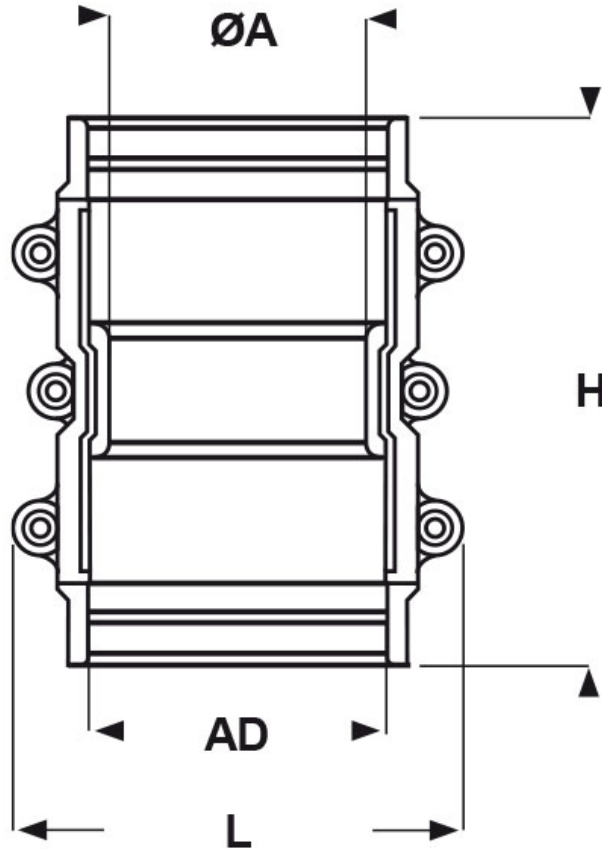




**SCHEMA ARTICOLO**

Articolo: RQK-GW-PA AD54,5 - Codice EZ: N.D

14/08/2024



ARTICOLO	Ø esterno tubo AD	ØA mm	L mm	H mm
RQK-GW-PA AD54,5	54,5	47	82	100

Materiale: corpo in poliammide, guarnizione in TPE.	Colore: nero.
Temperatura d'uso: -40°C / +120°C	Protezione IP: IP 68, IP 69.
Infiammabilità: antifiamma e autoestinguente UL94-V0.	Normative e Certificazioni: EN 45545-2 HL3, NFPA 130, LLOYD'S REGISTER, UKCA.



Tutte le informazioni e i dati riportati sono indicativi e possono essere soggetti a variazioni senza preavviso

**ELEKTROZUBEHÖR SPA**

**Sede:**  
Via F.lli Bronzetti, 24  
20129 Milano (Italy)  
Tel.: +39 02 701471  
C.F. e P. IVA: 00729140152  
Capitale Sociale: € 260.000

**Centro logistico:**  
Via Cadorna, 66/A  
20055 Vimodrone MI

Registro imprese: n° 92394 Tribunale di Milano  
R.E.A.: 460657 - INTRASTAT: IT 00729140152  
Posizione Import: MI 007993

