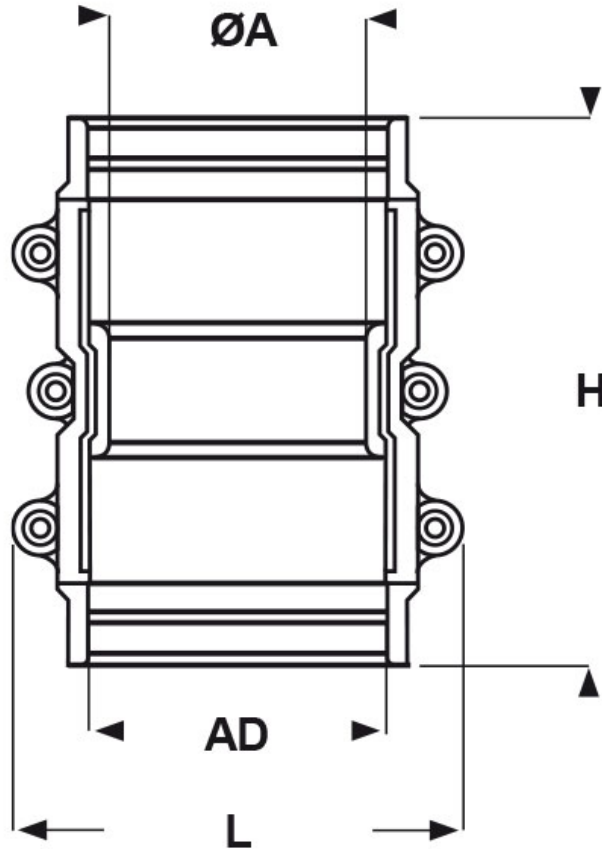




SCHEMA ARTICOLO

Articolo: RQK-GW-PA AD42,5 - Codice EZ: N.D

14/08/2024



ARTICOLO	Ø esterno tubo AD	ØA mm	L mm	H mm
RQK-GW-PA AD42,5	42,5	33	71	80

Materiale: corpo in poliammide, guarnizione in TPE.	Colore: nero.
Temperatura d'uso: -40°C / +120°C	Protezione IP: IP 68, IP 69.
Infiammabilità: antifiamma e autoestinguente UL94-V0.	Normative e Certificazioni: EN 45545-2 HL3, NFPA 130, LLOYD'S REGISTER, UKCA.



Tutte le informazioni e i dati riportati sono indicativi e possono essere soggetti a variazioni senza preavviso

ELEKTROZUBEHÖR SPA

Sede:
Via F.lli Bronzetti, 24
20129 Milano (Italy)
Tel.: +39 02 701471
C.F. e P. IVA: 00729140152
Capitale Sociale: € 260.000

Centro logistico:
Via Cadorna, 66/A
20055 Vimodrone MI

Registro imprese: n° 92394 Tribunale di Milano
R.E.A.: 460657 - INTRASTAT: IT 00729140152
Posizione Import: MI 007993

