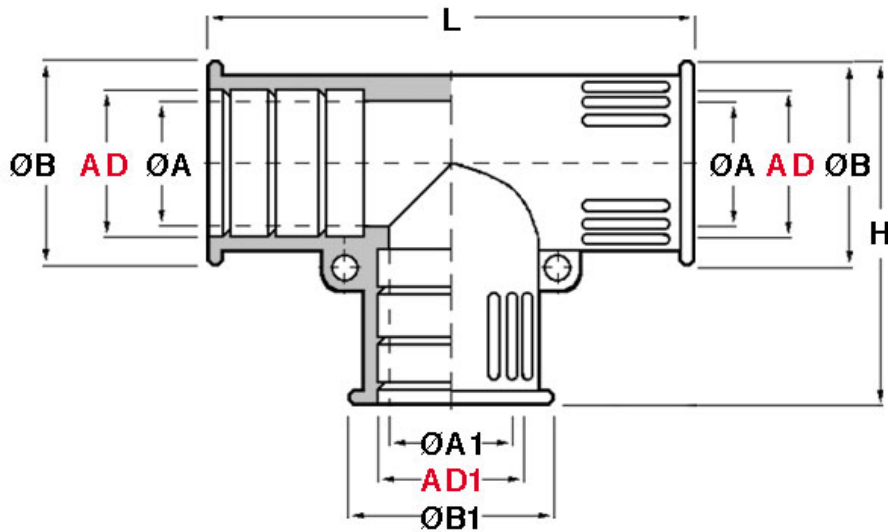




SCHEDA ARTICOLO

Articolo: RQT 3xAD34,5 NERO - Codice EZ: 156751

16/07/2024



ARTICOLO	Ø esterno tubo AD	Ø esterno tubo AD1	ØA mm	ØA1 mm	ØB mm	ØB1 mm	L mm	H mm
RQT 3xAD34,5 NERO	34,5	34,5	31,5	31,5	42,5	42,5	85	64

Materiale: TPE.	Colore: grigio o nero.
Temperatura d'uso: -40°C / +120°C (con punte fino a +150°C)	Protezione IP: IP 66 secondo le specifiche EN 60529.



Tutte le informazioni e i dati riportati sono indicativi e possono essere soggetti a variazioni senza preavviso

ELEKTROZUBEHÖR SPA

Sede:
Via F.lli Bronzetti, 24
20129 Milano (Italy)
Tel.: +39 02 701471
C.F. e P. IVA: 00729140152
Capitale Sociale: € 260.000

Centro logistico:
Via Cadorna, 66/A
20055 Vimodrone MI

Registro imprese: n° 92394 Tribunale di Milano
R.E.A.: 460657 - INTRASTAT: IT 00729140152
Posizione Import: MI 007993

