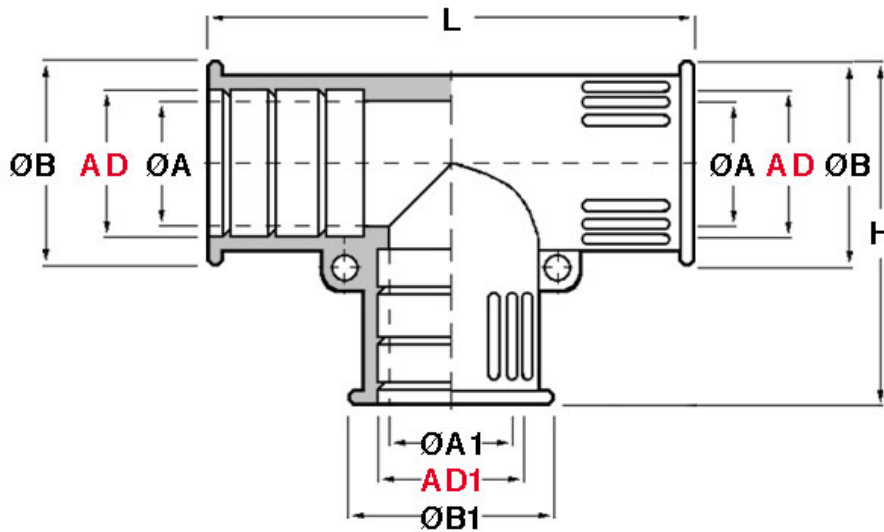




**SCHEMA ARTICOLO**

Articolo: RQT 3xAD28,5 NERO - Codice EZ: 156749

16/07/2024



ARTICOLO	Ø esterno tubo AD	Ø esterno tubo AD1	ØA mm	ØA1 mm	ØB mm	ØB1 mm	L mm	H mm
RQT 3xAD28,5 NERO	28,5	28,5	25,5	25,5	36,5	36,5	77	57,5

Materiale: TPE.	Colore: grigio o nero.
Temperatura d'uso: -40°C / +120°C (con punte fino a +150°C)	Protezione IP: IP 66 secondo le specifiche EN 60529.



Tutte le informazioni e i dati riportati sono indicativi e possono essere soggetti a variazioni senza preavviso

**ELEKTROZUBEHÖR SPA**

**Sede:**  
Via F.lli Bronzetti, 24  
20129 Milano (Italy)  
Tel.: +39 02 701471  
C.F. e P. IVA: 00729140152  
Capitale Sociale: € 260.000

**Centro logistico:**  
Via Cadorna, 66/A  
20055 Vimodrone MI

Registro imprese: n° 92394 Tribunale di Milano  
R.E.A.: 460657 - INTRASTAT: IT 00729140152  
Posizione Import: MI 007993

