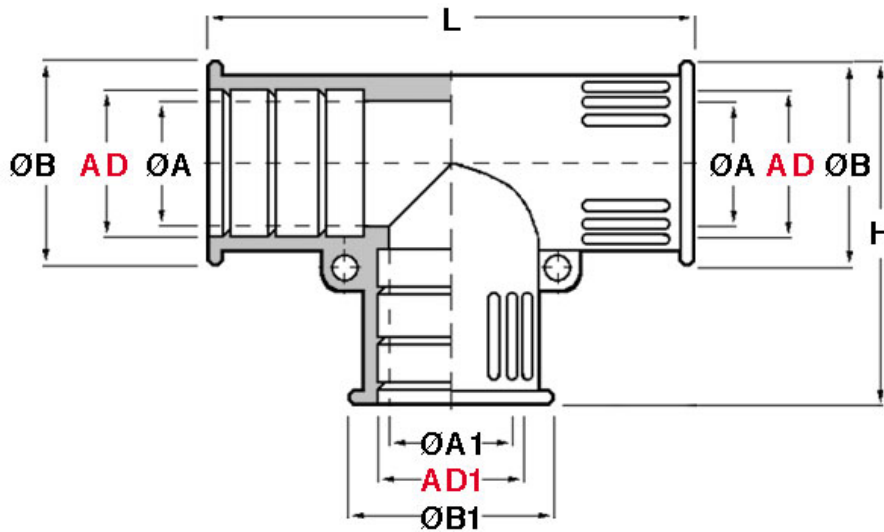




**SCHEMA ARTICOLO**

Articolo: RQT 3xAD13 NERO - Codice EZ: 156746

25/07/2024



| ARTICOLO        | Ø esterno tubo AD | Ø esterno tubo AD1 | ØA mm | ØA1 mm | ØB mm | ØB1 mm | L mm | H mm |
|-----------------|-------------------|--------------------|-------|--------|-------|--------|------|------|
| RQT 3xAD13 NERO | 13                | 13                 | 10    | 10     | 21    | 21     | 51   | 36   |

|   |  |
|---|--|
| Materiale: TPE.   | Colore: grigio o nero.                               |
| Temperatura d'uso: -40°C / +120°C (con punte fino a +150°C) | Protezione IP: IP 66 secondo le specifiche EN 60529. |



Tutte le informazioni e i dati riportati sono indicativi e possono essere soggetti a variazioni senza preavviso

**ELEKTROZUBEHÖR SPA**

**Sede:**  
Via F.lli Bronzetti, 24  
20129 Milano (Italy)  
Tel.: +39 02 701471  
C.F. e P. IVA: 00729140152  
Capitale Sociale: € 260.000

**Centro logistico:**  
Via Cadorna, 66/A  
20055 Vimodrone MI

Registro imprese: n° 92394 Tribunale di Milano  
R.E.A.: 460657 - INTRASTAT: IT 00729140152  
Posizione Import: MI 007993

