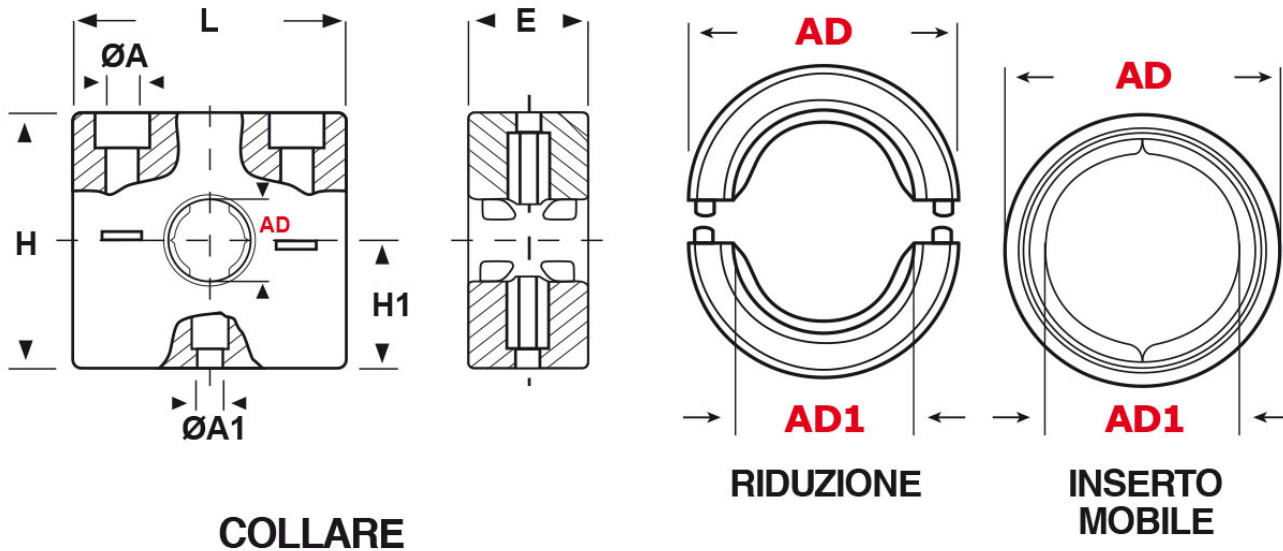




SCHEMA ARTICOLO

Articolo: RQMR AD28,5/AD13 NERO - Codice EZ: N.D

04/01/2025



Il disegno è indicativo e le proporzioni potrebbero non corrispondere alle dimensioni in tabella o reali.

ARTICOLO	colore	descrizione	Ø esterno tubo AD	Ø esterno tubo AD1	ØA mm	ØA1 mm	L mm	H mm	H1 mm	E mm
RQMR AD28,5/AD13 NERO	nero	riduzione	28.5	13	-	-	-	-	-	-

Materiale: poliammide.

Colore: grigio o nero.

Temperatura d'uso: -40°C / +120°C

Infiammabilità: antifiama e autoestingente UL94-V2.

Normative e Certificazioni: EN 45545-2 (HL 3), NFPA 130, GOST, UKCA.



EN
45545



Tutte le informazioni e i dati riportati sono indicativi e possono essere soggetti a variazioni senza preavviso

ELEKTROZUBEHÖR SPA

Sede:
Via F.lli Bronzetti, 24
20129 Milano (Italy)

Tel.: +39 02 701471
C.F. e P. IVA: 00729140152
Capitale Sociale: € 260.000

Centro logistico:
Via Cadorna, 66/A
20055 Vimodrone MI

Registro imprese: n° 92394 Tribunale di Milano
R.E.A.: 460657 - INTRASTAT: IT 00729140152
Posizione Import: MI 007993

