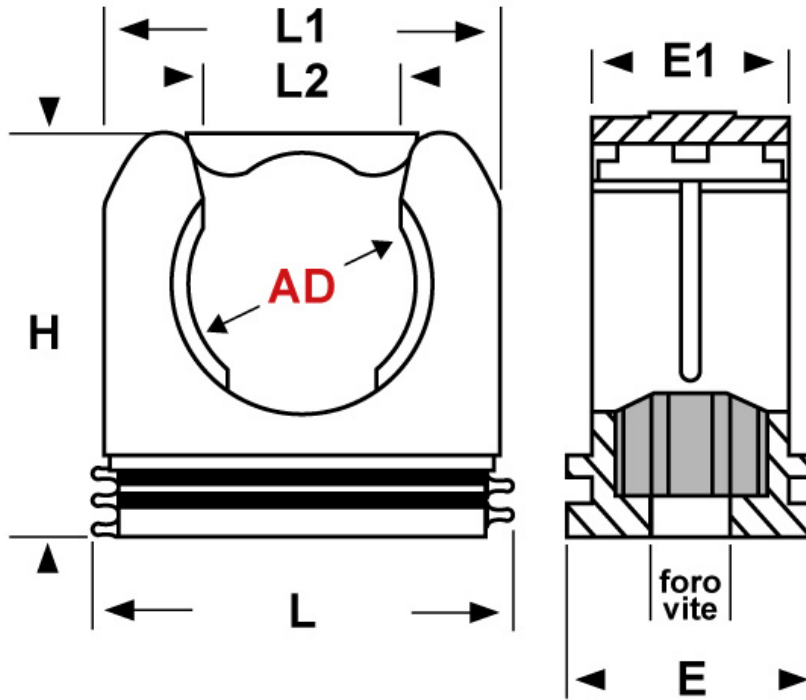




**SCHEMA ARTICOLO**

Articolo: RQS AD54,5 GRIGIO - Codice EZ: 159860

24/07/2024



ARTICOLO	colore	Ø esterno tubo AD	L mm	L1 mm	L2 mm	H mm	E mm	E1 mm	foro vite mm
RQS AD54,5 GRIGIO	grigio	54,5	69	65,5	38	69,5	20	17	6,5

Materiale: poliammide.

Colore: grigio o nero.

Temperatura d'uso: -40°C / +120°C

Normative e Certificazioni: VDE (EN/IEC 61386-23), GOST, UKCA.



Tutte le informazioni e i dati riportati sono indicativi e possono essere soggetti a variazioni senza preavviso

**ELEKTROZUBEHÖR SPA**

**Sede:**  
Via F.lli Bronzetti, 24  
20129 Milano (Italy)  
Tel.: +39 02 701471  
C.F. e P. IVA: 00729140152  
Capitale Sociale: € 260.000

**Centro logistico:**  
Via Cadorna, 66/A  
20055 Vimodrone MI

Registro imprese: n° 92394 Tribunale di Milano  
R.E.A.: 460657 - INTRASTAT: IT 00729140152  
Posizione Import: MI 007993

