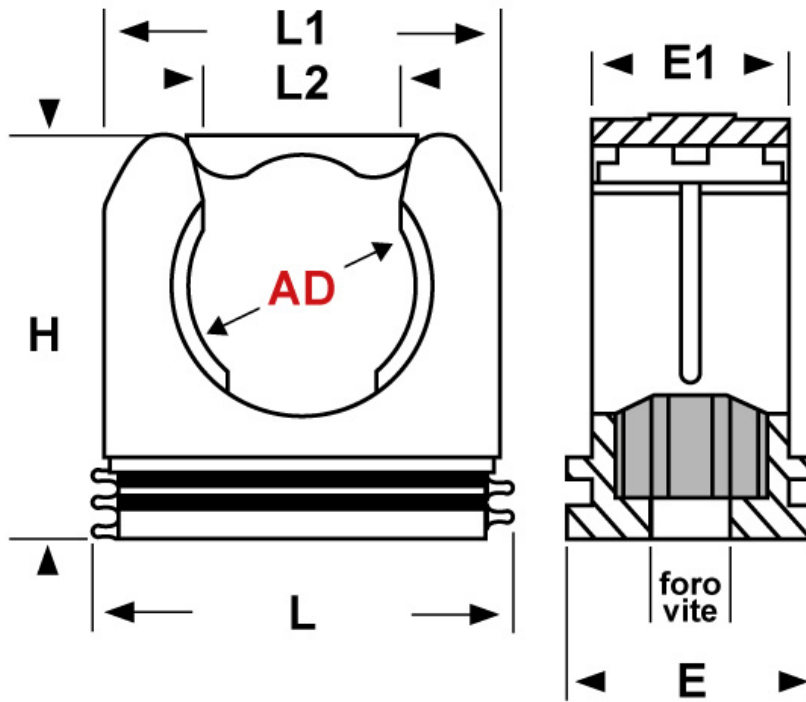




SCHEMA ARTICOLO

Articolo: RQS AD18,5 NERO - Codice EZ: 159874

16/07/2024



ARTICOLO	colore	Ø esterno tubo AD	L mm	L1 mm	L2 mm	H mm	E mm	E1 mm	foro vite mm
RQS AD18,5 NERO	nero	17,8	32	31	12,7	31,5	20	16	6,5

Materiale: poliammide.

Colore: grigio o nero.

Temperatura d'uso: -40°C / +120°C

Normative e Certificazioni: VDE (EN/IEC 61386-23), GOST, UKCA.



Tutte le informazioni e i dati riportati sono indicativi e possono essere soggetti a variazioni senza preavviso

ELEKTROZUBEHÖR SPA

Sede:
Via F.lli Bronzetti, 24
20129 Milano (Italy)
Tel.: +39 02 701471
C.F. e P. IVA: 00729140152
Capitale Sociale: € 260.000

Centro logistico:
Via Cadorna, 66/A
20055 Vimodrone MI

Registro imprese: n° 92394 Tribunale di Milano
R.E.A.: 460657 - INTRASTAT: IT 00729140152
Posizione Import: MI 007993

