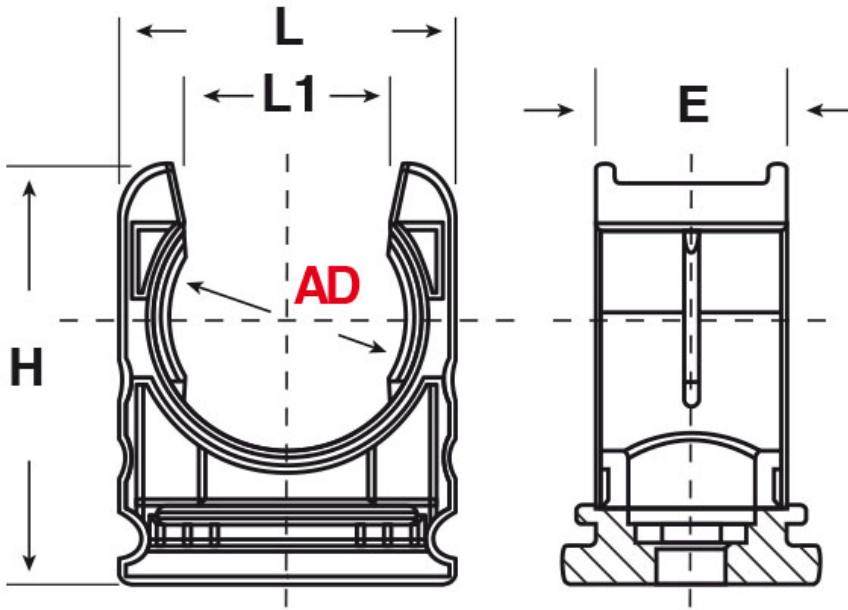




**SCHEMA ARTICOLO**

Articolo: RQHV GRIGIO - Codice EZ: 156971

24/07/2024



ARTICOLO	colore	descrizione	Ø esterno tubo AD	Ø esterno tubo NPT	L mm	L1 mm	H mm	E mm	foro vite mm
RQHV GRIGIO	grigio	forcella	-	-	-	-	-	-	-

Materiale: poliammide senza alogeni.	Colore: grigio o nero.
Temperatura d'uso: -40°C / +120°C	Normative e Certificazioni: VDE (EN/IEC 61386-23), LLOYD'S REGISTER, GOST, UKCA.



Tutte le informazioni e i dati riportati sono indicativi e possono essere soggetti a variazioni senza preavviso

**ELEKTROZUBEHÖR SPA**

**Sede:**  
Via F.lli Bronzetti, 24  
20129 Milano (Italy)  
Tel.: +39 02 701471  
C.F. e P. IVA: 00729140152  
Capitale Sociale: € 260.000

**Centro logistico:**  
Via Cadorna, 66/A  
20055 Vimodrone MI

Registro imprese: n° 92394 Tribunale di Milano  
R.E.A.: 460657 - INTRASTAT: IT 00729140152  
Posizione Import: MI 007993

