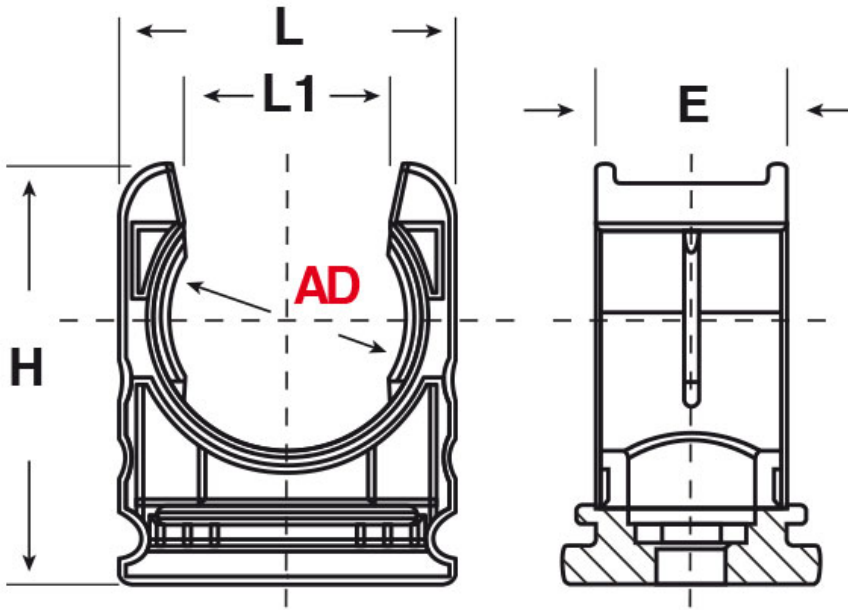




SCHEMA ARTICOLO

Articolo: RQH AD54,5 GRIGIO - Codice EZ: 159761

16/07/2024



ARTICOLO	colore	descrizione	Ø esterno tubo AD	Ø esterno tubo NPT	L mm	L1 mm	H mm	E mm	foro vite mm
RQH AD54,5 GRIGIO	grigio	collare	54,5	-	67	38,1	69	17	6,5

Materiale: poliammide senza alogeni.

Colore: grigio o nero.

Temperatura d'uso: -40°C / +120°C

Normative e Certificazioni: VDE (EN/IEC 61386-23), LLOYD'S REGISTER, GOST, UKCA.



Tutte le informazioni e i dati riportati sono indicativi e possono essere soggetti a variazioni senza preavviso

ELEKTROZUBEHÖR SPA

Sede:
Via F.lli Bronzetti, 24
20129 Milano (Italy)

Tel.: +39 02 701471
C.F. e P. IVA: 00729140152
Capitale Sociale: € 260.000

Centro logistico:
Via Cadorna, 66/A
20055 Vimodrone MI

Registro imprese: n° 92394 Tribunale di Milano
R.E.A.: 460657 - INTRASTAT: IT 00729140152
Posizione Import: MI 007993

