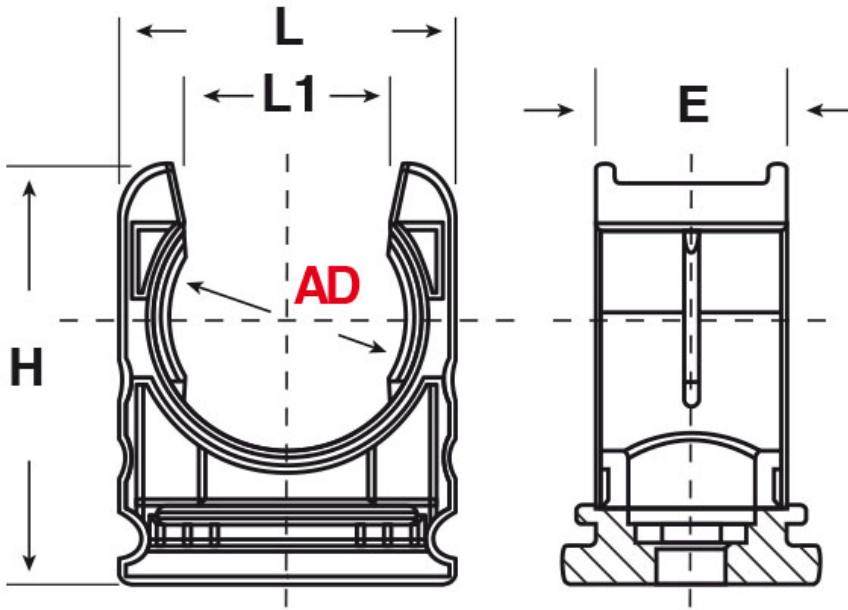




SCHEMA ARTICOLO

Articolo: RQH AD13 GRIGIO - Codice EZ: 159752

16/12/2024



Il disegno è indicativo e le proporzioni potrebbero non corrispondere alle dimensioni in tabella o reali.

ARTICOLO	colore	descrizione	Ø esterno tubo AD	Ø esterno tubo NPT	L mm	L1 mm	H mm	E mm	foro vite mm
RQH AD13 GRIGIO	grigio	collare	13	1/4"	19,5	9,3	22,6	15	5,5

Materiale: poliammide senza alogeni.

Temperatura d'uso: -40°C / +120°C

Colore: grigio o nero.

Normative e Certificazioni: VDE (EN/IEC 61386-23), LLOYD'S REGISTER, GOST, UKCA.



Tutte le informazioni e i dati riportati sono indicativi e possono essere soggetti a variazioni senza preavviso

ELEKTROZUBEHÖR SPA

Sede:
Via F.lli Bronzetti, 24
20129 Milano (Italy)

Tel.: +39 02 701471
C.F. e P. IVA: 00729140152
Capitale Sociale: € 260.000

Centro logistico:
Via Cadorna, 66/A
20055 Vimodrone MI

Registro imprese: n° 92394 Tribunale di Milano
R.E.A.: 460657 - INTRASTAT: IT 00729140152
Posizione Import: MI 007993

