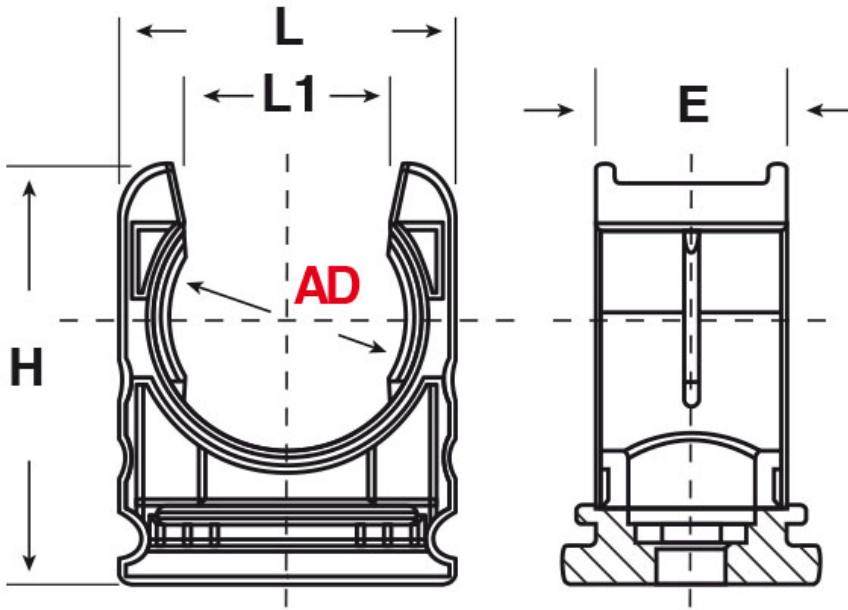




SCHEMA ARTICOLO

Articolo: RQH AD10 NERO - Codice EZ: 159770

14/08/2024



| ARTICOLO | colore | descrizione | Ø esterno tubo AD | Ø esterno tubo NPT | L mm | L1 mm | H mm | E mm | foro vite mm |
|---------------|--------|-------------|-------------------|--------------------|------|-------|------|------|--------------|
| RQH AD10 NERO | nero | collare | 10 | - | 19,5 | 8,4 | 19 | 15 | 5,5 |

| | |
|--------------------------------------|--|
| Materiale: poliammide senza alogeni. | Colore: grigio o nero. |
| Temperatura d'uso: -40°C / +120°C | Normative e Certificazioni: VDE (EN/IEC 61386-23), LLOYD'S REGISTER, GOST, UKCA. |



Tutte le informazioni e i dati riportati sono indicativi e possono essere soggetti a variazioni senza preavviso

ELEKTROZUBEHÖR SPA

Sede:
Via F.lli Bronzetti, 24
20129 Milano (Italy)
Tel.: +39 02 701471
C.F. e P. IVA: 00729140152
Capitale Sociale: € 260.000

Centro logistico:
Via Cadorna, 66/A
20055 Vimodrone MI

Registro imprese: n° 92394 Tribunale di Milano
R.E.A.: 460657 - INTRASTAT: IT 00729140152
Posizione Import: MI 007993

