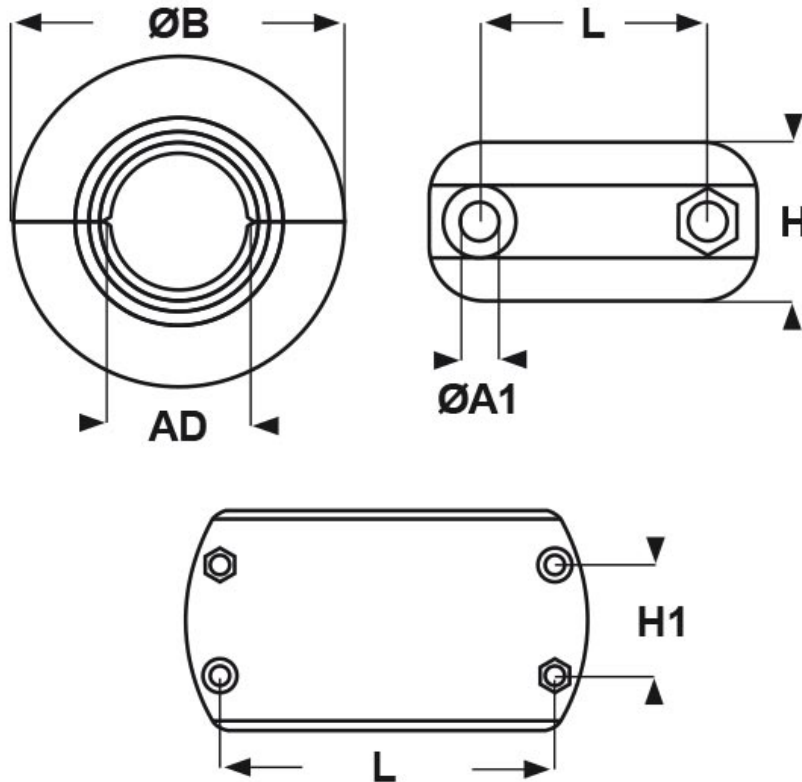




SCHEDA ARTICOLO

Articolo: RQPRO AD79,2 NERO - Codice EZ: N.D

11/03/2025



Il disegno è indicativo e le proporzioni potrebbero non corrispondere alle dimensioni in tabella o reali.

ARTICOLO	Ø esterno tubo AD	ØA1 mm	ØB mm	L mm	H mm	H1 mm
RQPRO AD79,2 NERO	79,2	5,5	108	90,9	60	30

Materiale: poliammide.	Colore: nero.
Temperatura d'uso: -40°C / +120°C	Infiammabilità: antifiama e autoestinguente UL94-V2.
Normative e Certificazioni: EN 45545-2 (HL 3), NFPA 130, DB, SNCF, GOST, UKCA.	



Tutte le informazioni e i dati riportati sono indicativi e possono essere soggetti a variazioni senza preavviso

ELEKTROZUBEHÖR SPA

Sede:
Via F.lli Bronzetti, 24
20129 Milano (Italy)
Tel.: +39 02 701471
C.F. e P. IVA: 00729140152
Capitale Sociale: € 260.000

Centro logistico:
Via Cadorna, 66/A
20055 Vimodrone MI

Registro imprese: n° 92394 Tribunale di Milano
R.E.A.: 460657 - INTRASTAT: IT 00729140152
Posizione Import: MI 007993

