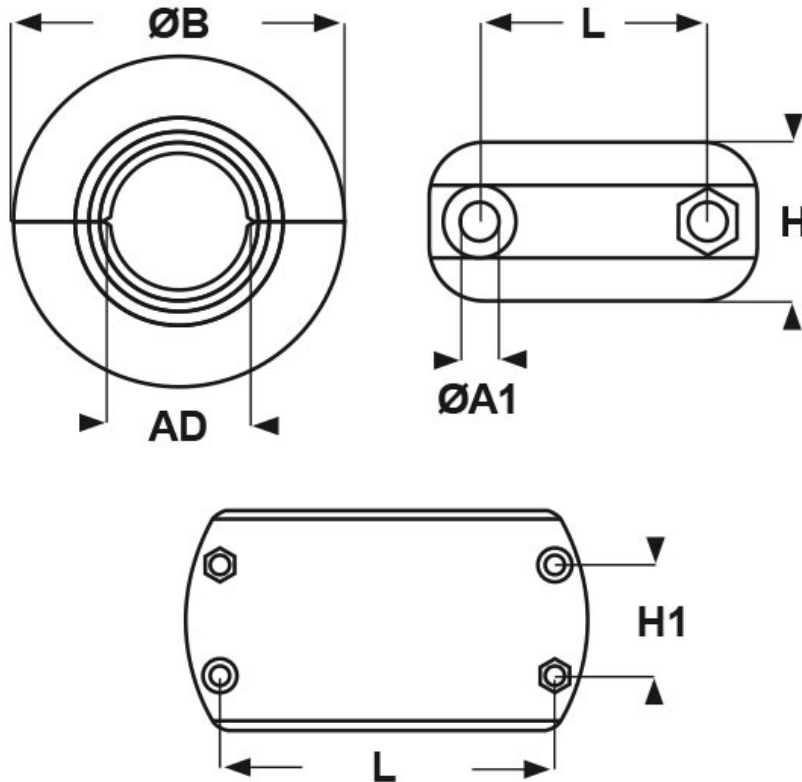




**SCHEDA ARTICOLO**

Articolo: RQPRO AD21,2 NERO - Codice EZ: 159910

16/12/2024



Il disegno è indicativo e le proporzioni potrebbero non corrispondere alle dimensioni in tabella o reali.

| ARTICOLO          | Ø esterno tubo AD | ØA1 mm | ØB mm | L mm | H mm | H1 mm |
|-------------------|-------------------|--------|-------|------|------|-------|
| RQPRO AD21,2 NERO | 21,2              | 5,5    | 45    | 31   | 22   | -     |

Materiale: poliammide.

Colore: nero.

Temperatura d'uso: -40°C / +120°C

Infiammabilità: antifiama e autoestinguente UL94-V2.

Normative e Certificazioni: EN 45545-2 (HL 3), NFPA 130, DB, SNCF, GOST, UKCA.



Tutte le informazioni e i dati riportati sono indicativi e possono essere soggetti a variazioni senza preavviso

**ELEKTROZUBEHÖR SPA**

**Sede:**  
Via F.lli Bronzetti, 24  
20129 Milano (Italy)

Tel.: +39 02 701471  
C.F. e P. IVA: 00729140152  
Capitale Sociale: € 260.000

**Centro logistico:**  
Via Cadorna, 66/A  
20055 Vimodrone MI

Registro imprese: n° 92394 Tribunale di Milano  
R.E.A.: 460657 - INTRASTAT: IT 00729140152  
Posizione Import: MI 007993