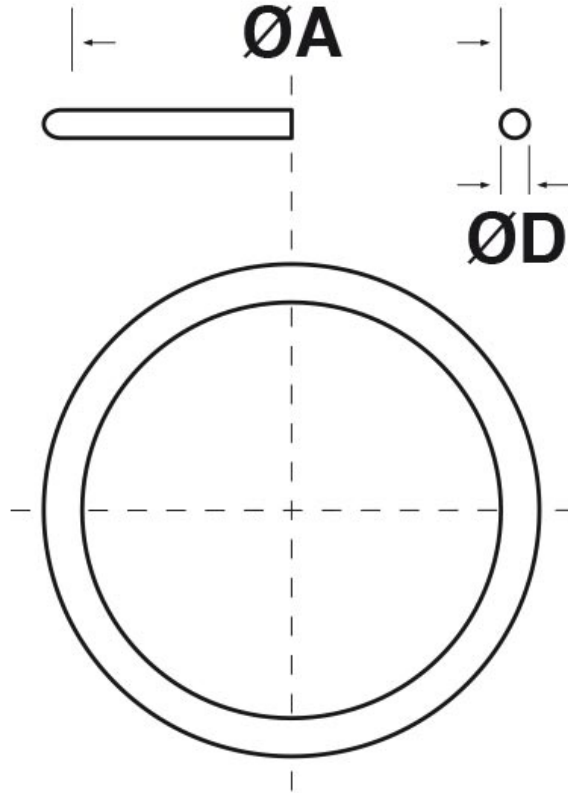




SCHEMA ARTICOLO

Articolo: OR 19.1,5 - Codice EZ: 161599

26/10/2024



Il disegno è indicativo e le proporzioni potrebbero non corrispondere alle dimensioni in tabella o reali.

ARTICOLO	ØA mm	ØD mm	per filetto: PG	per filetto: M	per filetto: GAS
OR 19.1,5	19	1,5	16	-	5/8"

Materiale: nitrile 70 Sh A.	Colore: nero.
Temperatura d'uso: -25°C / +100°C	

Tutte le informazioni e i dati riportati sono indicativi e possono essere soggetti a variazioni senza preavviso

ELEKTROZUBEHÖR SPA

Sede:
Via F.lli Bronzetti, 24
20129 Milano (Italy)

Tel.: +39 02 701471
C.F. e P. IVA: 00729140152
Capitale Sociale: € 260.000

Centro logistico:
Via Cadorna, 66/A
20055 Vimodrone MI

Registro imprese: n° 92394 Tribunale di Milano
R.E.A.: 460657 - INTRASTAT: IT 00729140152
Posizione Import: MI 007993