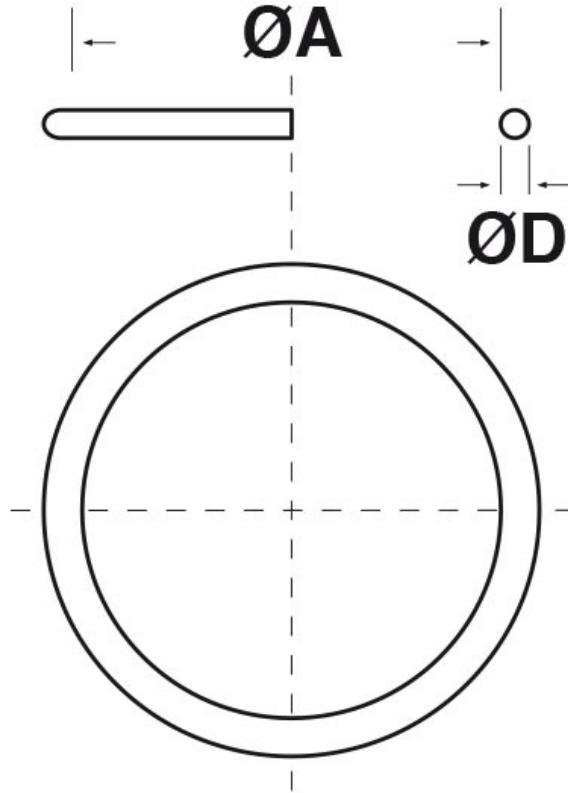




**SCHEMA ARTICOLO**

Articolo: OR 11.1,5 - Codice EZ: 161591

26/10/2024



Il disegno è indicativo e le proporzioni potrebbero non corrispondere alle dimensioni in tabella o reali.

ARTICOLO	$\varnothing A$ mm	$\varnothing D$ mm	per filetto: PG	per filetto: M	per filetto: GAS
OR 11.1,5	11	1,5	7	12	1/4"

Materiale: nitrile 70 Sh A.

Temperatura d'uso: -25°C / +100°C

Colore: nero.

Tutte le informazioni e i dati riportati sono indicativi e possono essere soggetti a variazioni senza preavviso

**ELEKTROZUBEHÖR SPA**

**Sede:**  
Via F.lli Bronzetti, 24  
20129 Milano (Italy)

Tel.: +39 02 701471  
C.F. e P. IVA: 00729140152  
Capitale Sociale: € 260.000

**Centro logistico:**  
Via Cadorna, 66/A  
20055 Vimodrone MI

Registro imprese: n° 92394 Tribunale di Milano  
R.E.A.: 460657 - INTRASTAT: IT 00729140152  
Posizione Import: MI 007993