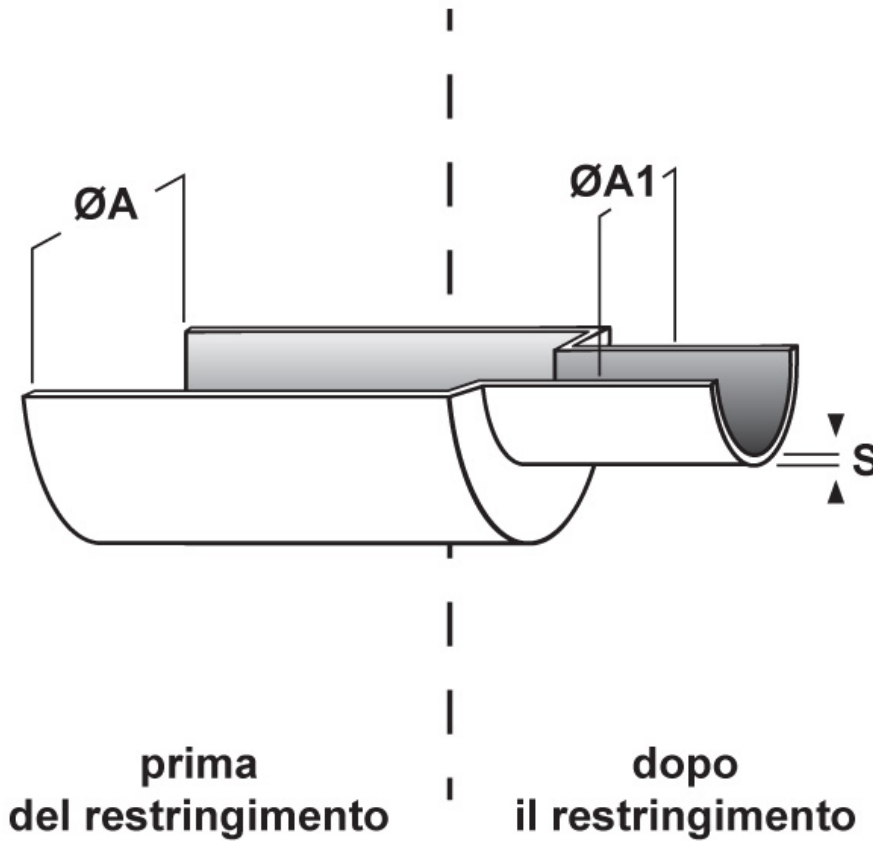




SCHEMA ARTICOLO

Articolo: GTV-W 4,8 NERA - Codice EZ: 113662

16/07/2024



ARTICOLO	ØA min. mm	ØA min. pollici	ØA1 max mm	S mm
GTV-W 4,8 NERA	4,8	3/16"	2,4	0,9

Materiale: fluoroelastomero Viton.	Colore: nero.
Temperatura d'uso: -55°C / +200°C	Temperatura di restringimento: > +175°C
Rapporto di restringimento: 2:1	Infiammabilità: antifiama ed autoestinguente UL224 VW-1.

Tutte le informazioni e i dati riportati sono indicativi e possono essere soggetti a variazioni senza preavviso

ELEKTROZUBEHÖR SPA

Sede:
Via F.lli Bronzetti, 24
20129 Milano (Italy)
Tel.: +39 02 701471
C.F. e P. IVA: 00729140152
Capitale Sociale: € 260.000

Centro logistico:
Via Cadorna, 66/A
20055 Vimodrone MI

Registro imprese: n° 92394 Tribunale di Milano
R.E.A.: 460657 - INTRASTAT: IT 00729140152
Posizione Import: MI 007993