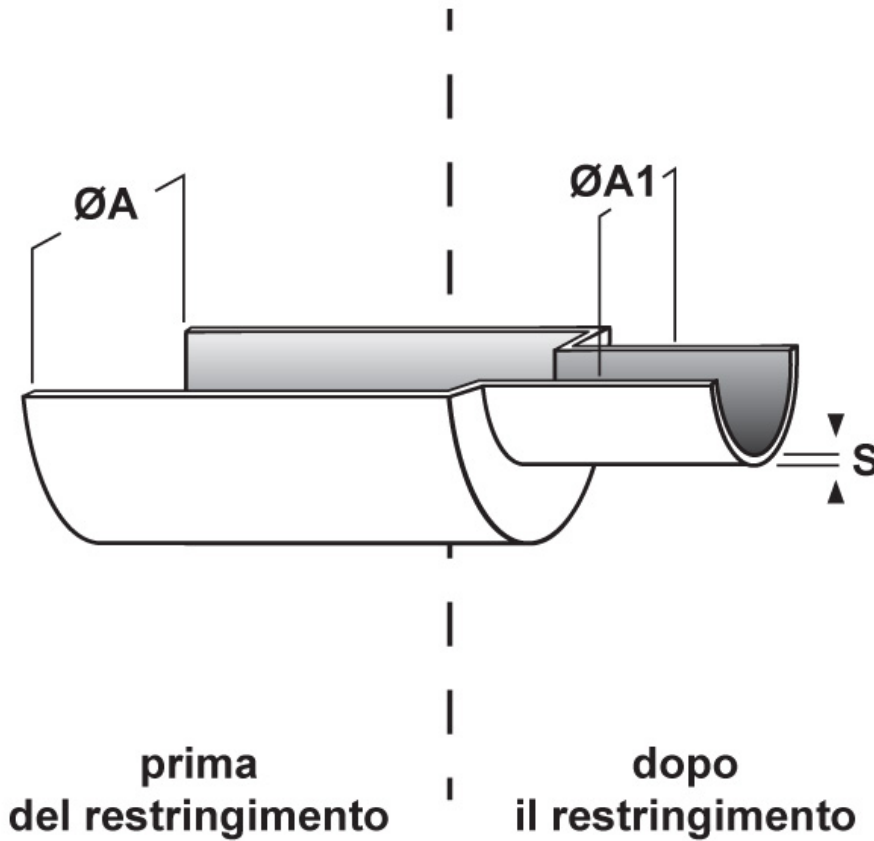




SCHEMA ARTICOLO

Articolo: GTV-W 12,7 NERA - Codice EZ: N.D

16/07/2024



| ARTICOLO | ØA min. mm | ØA min. pollici | ØA1 max mm | S mm |
|-----------------|------------|-----------------|------------|------|
| GTV-W 12,7 NERA | 12,7 | 1/2" | 6,4 | 1,1 |

| | |
|------------------------------------|--|
| Materiale: fluoroelastomero Viton. | Colore: nero. |
| Temperatura d'uso: -55°C / +200°C | Temperatura di restringimento: > +175°C |
| Rapporto di restringimento: 2:1 | Infiammabilità: antifiama ed autoestinguente UL224 VW-1. |

Tutte le informazioni e i dati riportati sono indicativi e possono essere soggetti a variazioni senza preavviso

ELEKTROZUBEHÖR SPA

Sede:
Via F.lli Bronzetti, 24
20129 Milano (Italy)
Tel.: +39 02 701471
C.F. e P. IVA: 00729140152
Capitale Sociale: € 260.000

Centro logistico:
Via Cadorna, 66/A
20055 Vimodrone MI

Registro imprese: n° 92394 Tribunale di Milano
R.E.A.: 460657 - INTRASTAT: IT 00729140152
Posizione Import: MI 007993

