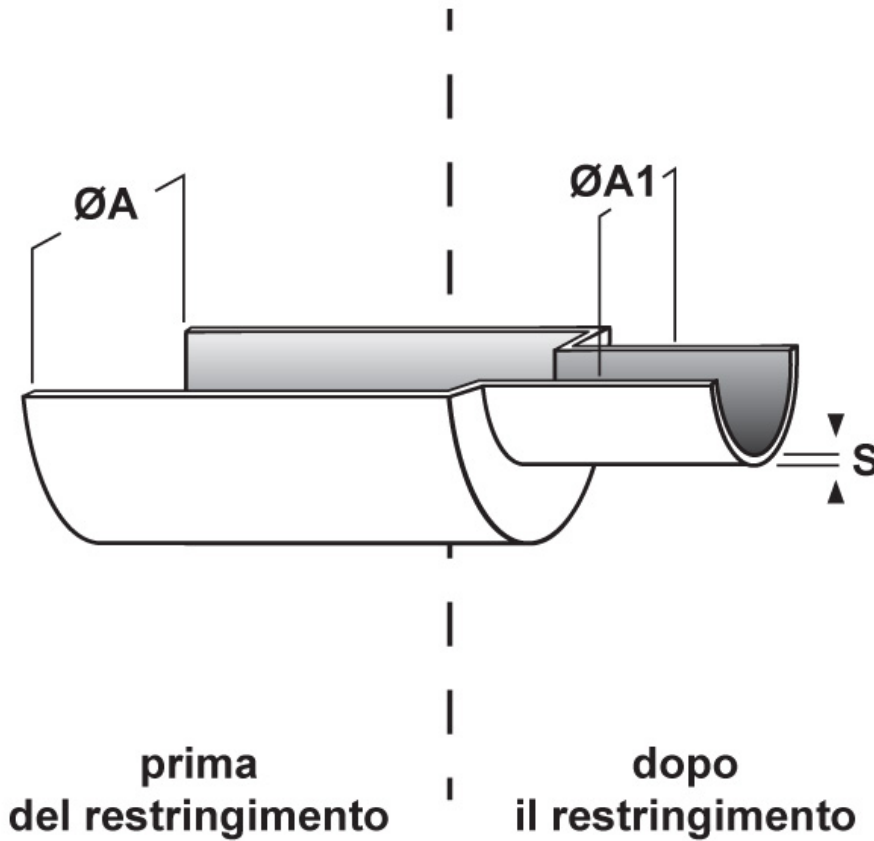




SCHEDA ARTICOLO

Articolo: SPF-A 9,5 S GIALLA - Codice EZ: N.D

24/07/2024



ARTICOLO	colore	specifica	ØA min. mm	ØA min. pollici	ØA1 max mm	S mm
SPF-A 9,5 S GIALLA	giallo	in scatola	9,5	3/8"	4,8	0,65

Materiale: poliolefina.	Colore: nero, bianco, rosso, blu, giallo, giallo/verde.
Temperatura d'uso: -30°C / +105°C	Temperatura di restringimento: > +90°C
Rapporto di restringimento: 2:1	Infiammabilità: antifiama FMVSS 302.

Tutte le informazioni e i dati riportati sono indicativi e possono essere soggetti a variazioni senza preavviso

ELEKTROZUBEHÖR SPA

Sede:
Via F.lli Bronzetti, 24
20129 Milano (Italy)
Tel.: +39 02 701471
C.F. e P. IVA: 00729140152
Capitale Sociale: € 260.000

Centro logistico:
Via Cadorna, 66/A
20055 Vimodrone MI

Registro imprese: n° 92394 Tribunale di Milano
R.E.A.: 460657 - INTRASTAT: IT 00729140152
Posizione Import: MI 007993

