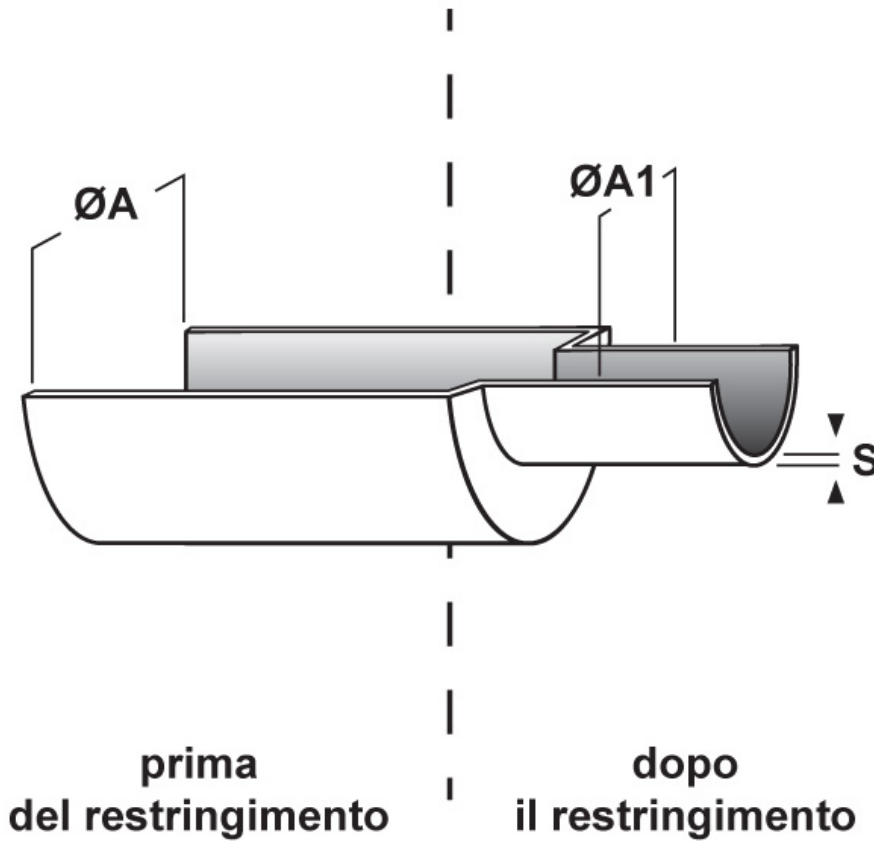




**SCHEMA ARTICOLO**

Articolo: SPF-A 1,2 BLU - Codice EZ: N.D

18/07/2024



ARTICOLO	colore	specifica	ØA min. mm	ØA min. pollici	ØA1 max mm	S mm
SPF-A 1,2 BLU	blu	in matassa	1,2	3/64"	0,6	0,41

Materiale: poliolefina.	Colore: nero, bianco, rosso, blu, giallo, giallo/verde.
Temperatura d'uso: -30°C / +105°C	Temperatura di restringimento: > +90°C
Rapporto di restringimento: 2:1	Infiammabilità: antifiama FMVSS 302.

Tutte le informazioni e i dati riportati sono indicativi e possono essere soggetti a variazioni senza preavviso

**ELEKTROZUBEHÖR SPA**

**Sede:**  
Via F.lli Bronzetti, 24  
20129 Milano (Italy)  
Tel.: +39 02 701471  
C.F. e P. IVA: 00729140152  
Capitale Sociale: € 260.000

**Centro logistico:**  
Via Cadorna, 66/A  
20055 Vimodrone MI

Registro imprese: n° 92394 Tribunale di Milano  
R.E.A.: 460657 - INTRASTAT: IT 00729140152  
Posizione Import: MI 007993

