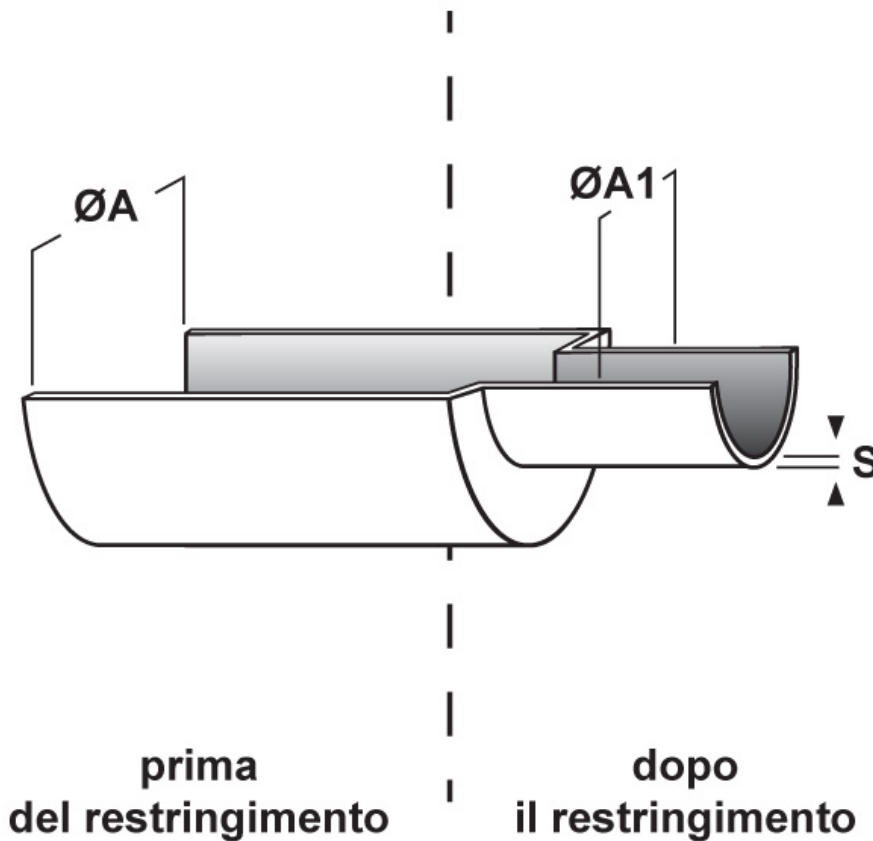




SCHEDA ARTICOLO

Articolo: PF-MK 4,8 NERA - Codice EZ: 117429

16/12/2024



Il disegno è indicativo e le proporzioni potrebbero non corrispondere alle dimensioni in tabella o reali.

ARTICOLO	colore	specifica	ØA min - max mm	ØA min. pollici	ØA1 max mm	S min - max mm
PF-MK 4,8 NERA	nero	in matassa	5,2 - 5,5	3/16"	2,4	0,55 - 0,72

Materiale: poliolefina.

Colore: bianco, nero o giallo.

Temperatura d'uso: -55°C / +105°C

Temperatura di restringimento: > +90°C

Rapporto di restringimento: 2:1

Infiammabilità: antifiamma ASTM D 635-HB.

Normative e Certificazioni: BS 6853-1999 (Classe 1a), EN 45545-2 (Classe HL3), LUL 1-085 (conforme A3), BS 7239 (M7).



Tutte le informazioni e i dati riportati sono indicativi e possono essere soggetti a variazioni senza preavviso

ELEKTROZUBEHÖR SPA

Sede:
Via F.lli Bronzetti, 24
20129 Milano (Italy)

Tel.: +39 02 701471
C.F. e P. IVA: 00729140152
Capitale Sociale: € 260.000

Centro logistico:
Via Cadorna, 66/A
20055 Vimodrone MI

Registro imprese: n° 92394 Tribunale di Milano
R.E.A.: 460657 - INTRASTAT: IT 00729140152
Posizione Import: MI 007993