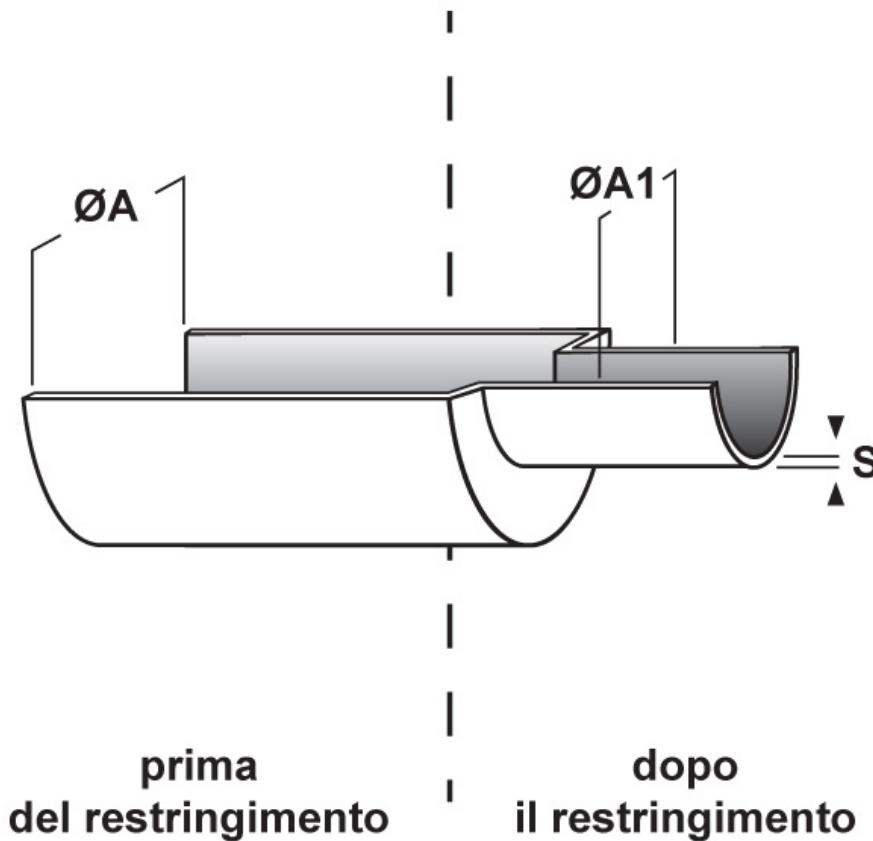




**SCHEDA ARTICOLO**

Articolo: PF-MK 4,8 GIALLA - Codice EZ: N.D

16/12/2024



Il disegno è indicativo e le proporzioni potrebbero non corrispondere alle dimensioni in tabella o reali.

| ARTICOLO         | colore | specifica  | ØA min - max mm | ØA min. pollici | ØA1 max mm | S min - max mm |
|------------------|--------|------------|-----------------|-----------------|------------|----------------|
| PF-MK 4,8 GIALLA | giallo | in matassa | 5,2 - 5,5       | 3/16"           | 2,4        | 0,55 - 0,72    |

Materiale: poliolefina.

Colore: bianco, nero o giallo.

Temperatura d'uso: -55°C / +105°C

Temperatura di restringimento: > +90°C

Rapporto di restringimento: 2:1

Infiammabilità: antifiama ASTM D 635-HB.

Normative e Certificazioni: BS 6853-1999 (Classe 1a), EN 45545-2 (Classe HL3), LUL 1-085 (conforme A3), BS 7239 (M7).



Tutte le informazioni e i dati riportati sono indicativi e possono essere soggetti a variazioni senza preavviso

**ELEKTROZUBEHÖR SPA**

**Sede:**  
Via F.lli Bronzetti, 24  
20129 Milano (Italy)

Tel.: +39 02 701471  
C.F. e P. IVA: 00729140152  
Capitale Sociale: € 260.000

**Centro logistico:**  
Via Cadorna, 66/A  
20055 Vimodrone MI

Registro imprese: n° 92394 Tribunale di Milano  
R.E.A.: 460657 - INTRASTAT: IT 00729140152  
Posizione Import: MI 007993