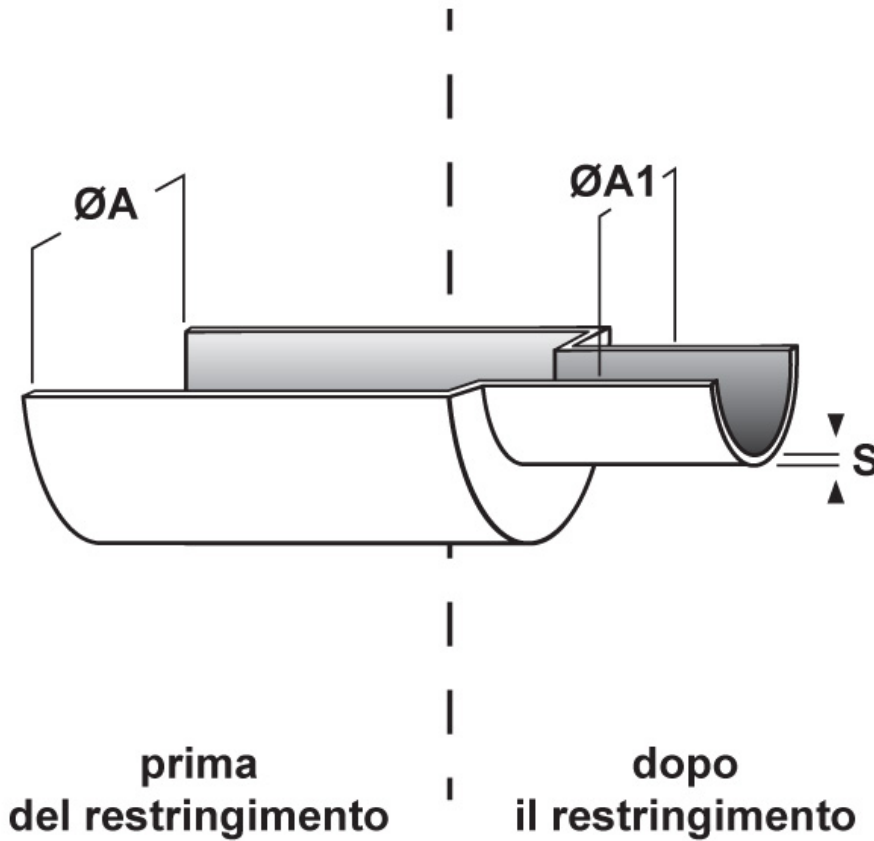




SCHEMA ARTICOLO

Articolo: PFD-B 16 NERA - Codice EZ: 116533

16/07/2024



ARTICOLO	ØA min. mm	ØA1 max mm	S mm
PFD-B 16 NERA	16	4	1,78

Materiale: poliolefina.	Colore: nero.
Temperatura d'uso: -55°C / +110°C	Temperatura di restringimento: > +100°C
Rapporto di restringimento: 4:1	Infiammabilità: antifiama ed autoestinguente (soltanto la parete esterna).

Tutte le informazioni e i dati riportati sono indicativi e possono essere soggetti a variazioni senza preavviso

ELEKTROZUBEHÖR SPA

Sede:
Via F.lli Bronzetti, 24
20129 Milano (Italy)
Tel.: +39 02 701471
C.F. e P. IVA: 00729140152
Capitale Sociale: € 260.000

Centro logistico:
Via Cadorna, 66/A
20055 Vimodrone MI

Registro imprese: n° 92394 Tribunale di Milano
R.E.A.: 460657 - INTRASTAT: IT 00729140152
Posizione Import: MI 007993

