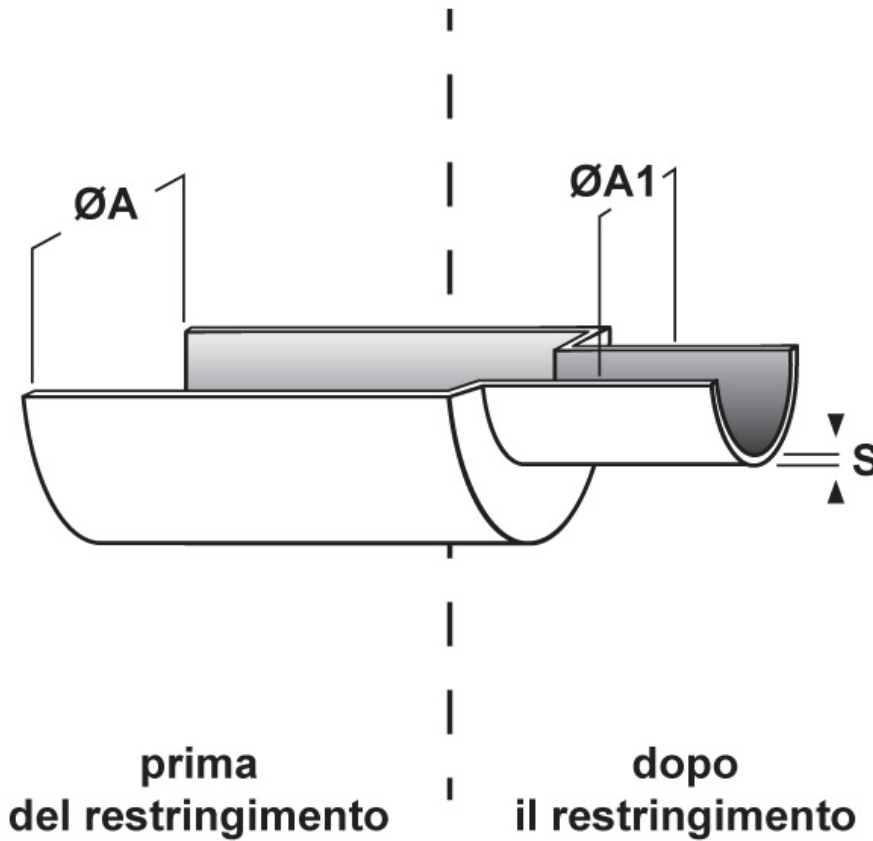




SCHEDA ARTICOLO

Articolo: PFD-A 4,8 S NERA - Codice EZ: 116646

16/12/2024



Il disegno è indicativo e le proporzioni potrebbero non corrispondere alle dimensioni in tabella o reali.

ARTICOLO	colore	specifica	ØA min. mm	ØA1 max mm	S mm
PFD-A 4,8 S NERA	nero	in scatola	4,8	1,5	1
Materiale: poliolefina.			Colore: nero o trasparente (la guaina trasparente non è antifiamma ed è considerata "non standard" per cui la confezione minima d'acquisto potrebbe essere superiore a quella indicata in tabella).		
Temperatura d'uso: -55°C / +110°C (con punte max +135°C)			Temperatura di restringimento: > +100°C		
Rapporto di restringimento: 3:1			Infiammabilità: antifiamma ASTM D2671 B.		

Tutte le informazioni e i dati riportati sono indicativi e possono essere soggetti a variazioni senza preavviso

ELEKTROZUBEHÖR SPA

Sede:
Via F.lli Bronzetti, 24
20129 Milano (Italy)
Tel.: +39 02 701471
C.F. e P. IVA: 00729140152
Capitale Sociale: € 260.000

Centro logistico:
Via Cadorna, 66/A
20055 Vimodrone MI

Registro imprese: n° 92394 Tribunale di Milano
R.E.A.: 460657 - INTRASTAT: IT 00729140152
Posizione Import: MI 007993

