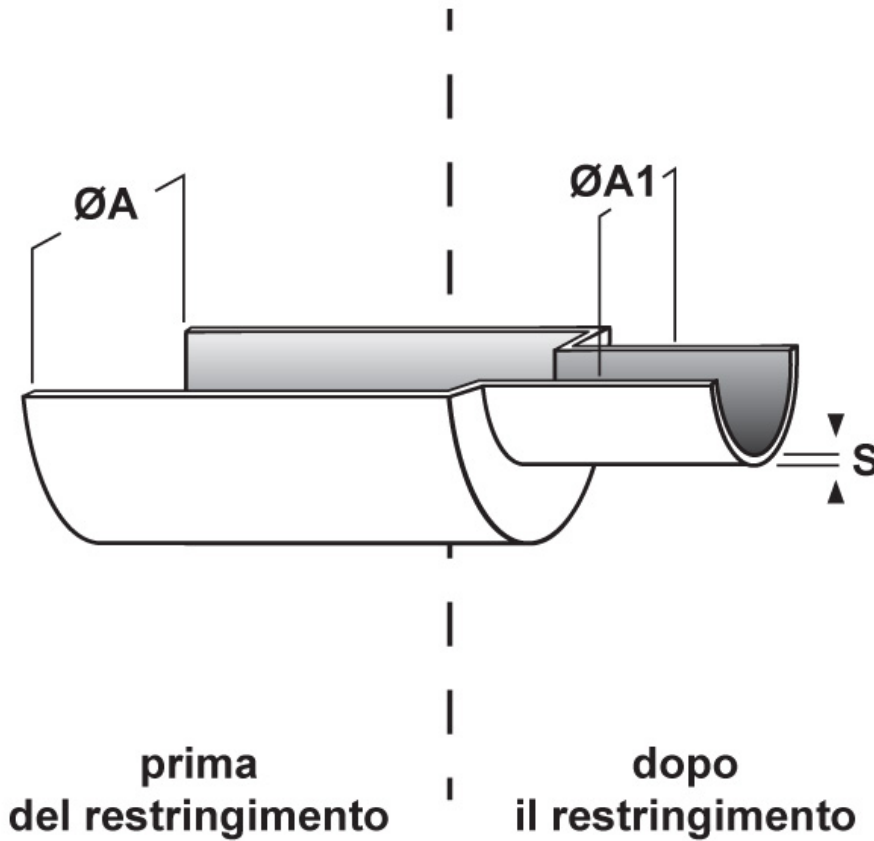




**SCHEMA ARTICOLO**

Articolo: PFD-A 18 S TRASPARENTE - Codice EZ: N.D

01/08/2024



ARTICOLO	colore	specifica	ØA min. mm	ØA1 max mm	S mm
PFD-A 18 S TRASPARENTE	trasparente	in scatola	18	6	2

Materiale: poliolefina.	Colore: nero o trasparente (la guaina trasparente non è antifiama ed è considerata "non standard" per cui la confezione minima d'acquisto potrebbe essere superiore a quella indicata in tabella).
Temperatura d'uso: -55°C / +110°C (con punte max +135°C)	Temperatura di restringimento: > +100°C
Rapporto di restringimento: 3:1	Infiammabilità: antifiama ASTM D2671 B.

Tutte le informazioni e i dati riportati sono indicativi e possono essere soggetti a variazioni senza preavviso

**ELEKTROZUBEHÖR SPA**

**Sede:**  
Via F.lli Bronzetti, 24  
20129 Milano (Italy)  
Tel.: +39 02 701471  
C.F. e P. IVA: 00729140152  
Capitale Sociale: € 260.000

**Centro logistico:**  
Via Cadorna, 66/A  
20055 Vimodrone MI

Registro imprese: n° 92394 Tribunale di Milano  
R.E.A.: 460657 - INTRASTAT: IT 00729140152  
Posizione Import: MI 007993

