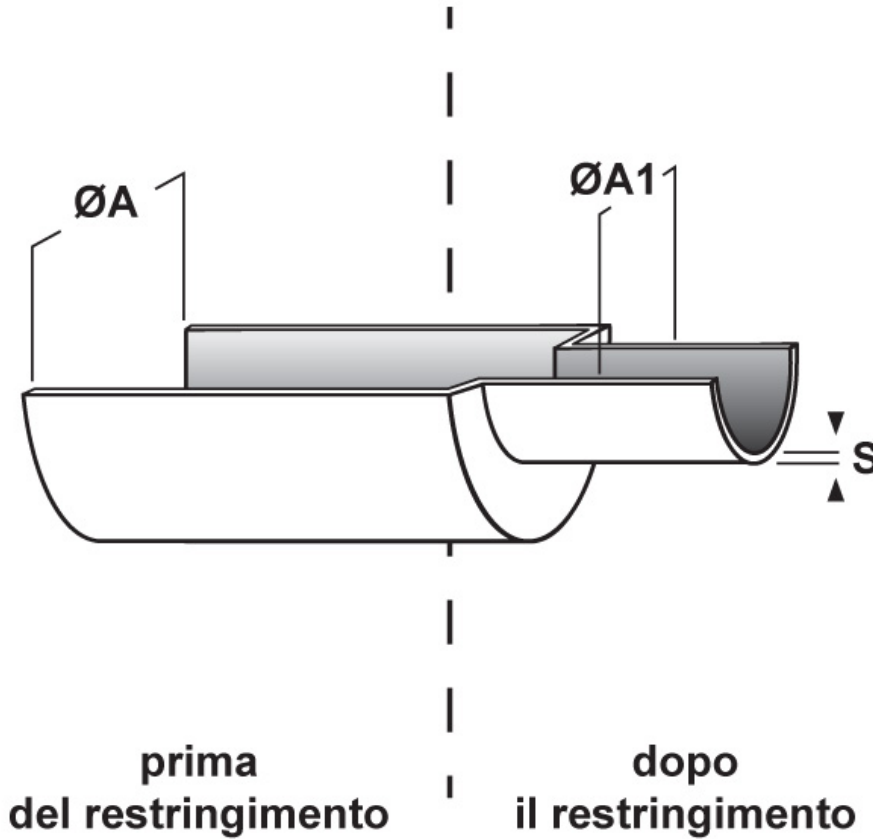




SCHEDA ARTICOLO

Articolo: PF-D 1,5 S ROSSA - Codice EZ: 114710

16/07/2024



ARTICOLO	colore	specifica	ØA min. mm	ØA min. pollici	ØA1 max mm	S mm
PF-D 1,5 S ROSSA	rosso	in scatola	1,5	-	0,5	0,45

Materiale: poliolefina.	Colore: nero, bianco, rosso, blu, giallo o trasparente (la guaina trasparente non è antifiama ed è considerata "non standard" per cui la confezione minima d'acquisto potrebbe essere superiore a quella indicata in tabella).
Temperatura d'uso: -55°C / +135°C	Temperatura di restringimento: > +90°C
Rapporto di restringimento: 3:1	Infiammabilità: antifiama UL224.
Normative e Certificazioni: c-UR-us (UL File n. E228117).	



Tutte le informazioni e i dati riportati sono indicativi e possono essere soggetti a variazioni senza preavviso

ELEKTROZUBEHÖR SPA

Sede:
Via F.lli Bronzetti, 24
20129 Milano (Italy)
Tel.: +39 02 701471
C.F. e P. IVA: 00729140152
Capitale Sociale: € 260.000

Centro logistico:
Via Cadorna, 66/A
20055 Vimodrone MI

Registro imprese: n° 92394 Tribunale di Milano
R.E.A.: 460657 - INTRASTAT: IT 00729140152
Posizione Import: MI 007993