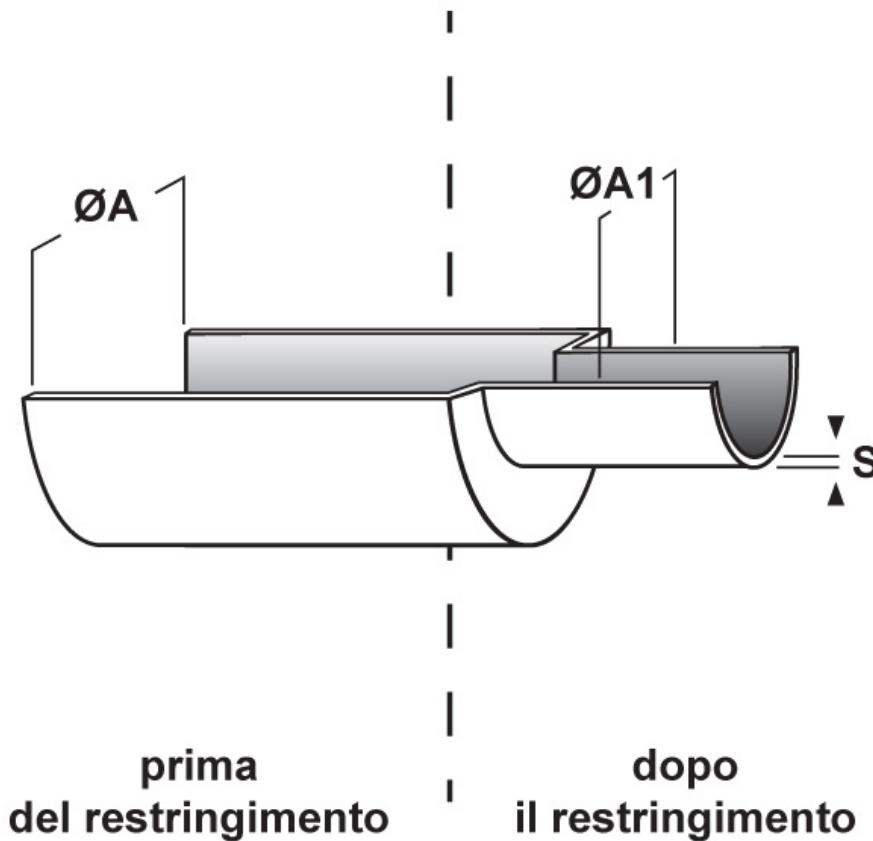




SCHEDA ARTICOLO

Articolo: PF-C 15,9 S GRIGIA - Codice EZ: N.D

16/12/2024



Il disegno è indicativo e le proporzioni potrebbero non corrispondere alle dimensioni in tabella o reali.

| ARTICOLO | colore | specifica | ØA min. mm | ØA min. pollici | ØA1 max mm | S mm |
|--------------------|--------|------------|------------|-----------------|------------|------|
| PF-C 15,9 S GRIGIA | grigio | in scatola | 15,9 | 5/8" | 8 | 0,7 |

| | |
|---|---|
| Materiale: poliolefina. | Colore: nero, bianco, rosso, blu, grigio, giallo, giallo/verde. |
| Temperatura d'uso: -55°C / +135°C | Temperatura di restringimento: > +90°C |
| Rapporto di restringimento: 2:1 | Infiammabilità: antifiamma ed autoestinguente UL224 VW-1. |
| Normative e Certificazioni: c-UR-us (UL File n. E228117). | |



Tutte le informazioni e i dati riportati sono indicativi e possono essere soggetti a variazioni senza preavviso

ELEKTROZUBEHÖR SPA

Sede:
Via F.lli Bronzetti, 24
20129 Milano (Italy)
Tel.: +39 02 701471
C.F. e P. IVA: 00729140152
Capitale Sociale: € 260.000

Centro logistico:
Via Cadorna, 66/A
20055 Vimodrone MI

Registro imprese: n° 92394 Tribunale di Milano
R.E.A.: 460657 - INTRASTAT: IT 00729140152
Posizione Import: MI 007993