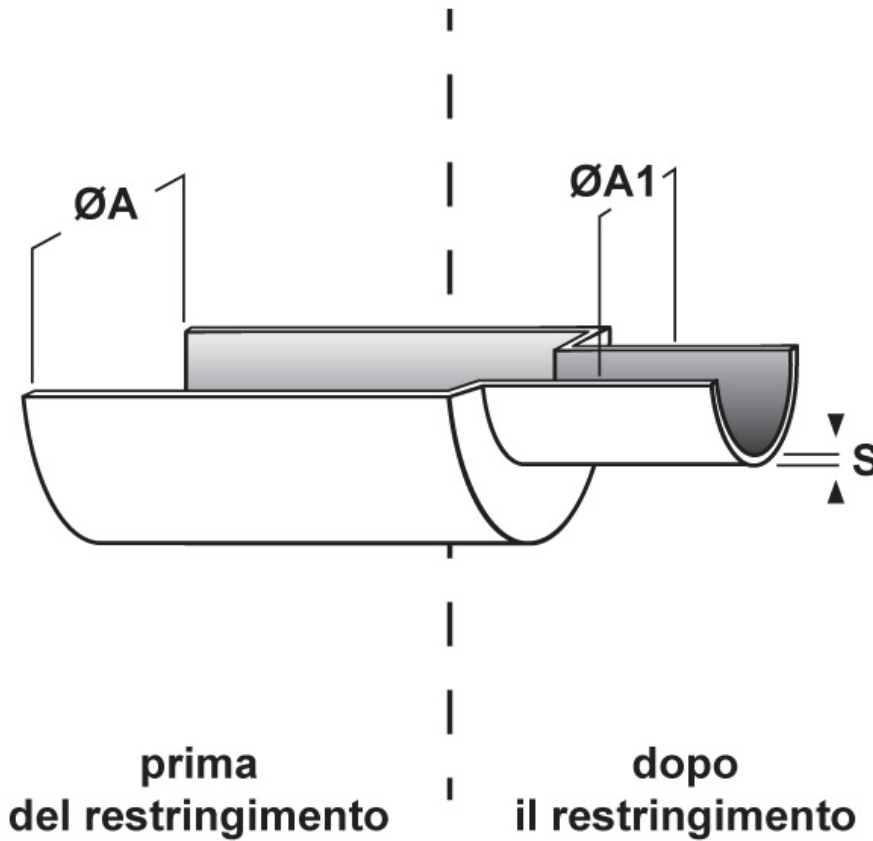




**SCHEDA ARTICOLO**

Articolo: PF-C 12,7 ROSSA - Codice EZ: 117324

16/12/2024



Il disegno è indicativo e le proporzioni potrebbero non corrispondere alle dimensioni in tabella o reali.

| ARTICOLO        | colore | specifica  | ØA min. mm | ØA min. pollici | ØA1 max mm | S mm |
|-----------------|--------|------------|------------|-----------------|------------|------|
| PF-C 12,7 ROSSA | rosso  | in matassa | 12,7       | 1/2"            | 6,4        | 0,64 |

|   |   |
|---|---|
| Materiale: poliolefina.                                   | Colore: nero, bianco, rosso, blu, grigio, giallo, giallo/verde. |
| Temperatura d'uso: -55°C / +135°C                         | Temperatura di restringimento: > +90°C                          |
| Rapporto di restringimento: 2:1                           | Infiammabilità: antifiama ed autoestinguente UL224 VW-1.        |
| Normative e Certificazioni: c-UR-us (UL File n. E228117). |   |



Tutte le informazioni e i dati riportati sono indicativi e possono essere soggetti a variazioni senza preavviso

**ELEKTROZUBEHÖR SPA**

**Sede:**  
Via F.lli Bronzetti, 24  
20129 Milano (Italy)  
Tel.: +39 02 701471  
C.F. e P. IVA: 00729140152  
Capitale Sociale: € 260.000

**Centro logistico:**  
Via Cadorna, 66/A  
20055 Vimodrone MI

Registro imprese: n° 92394 Tribunale di Milano  
R.E.A.: 460657 - INTRASTAT: IT 00729140152  
Posizione Import: MI 007993

