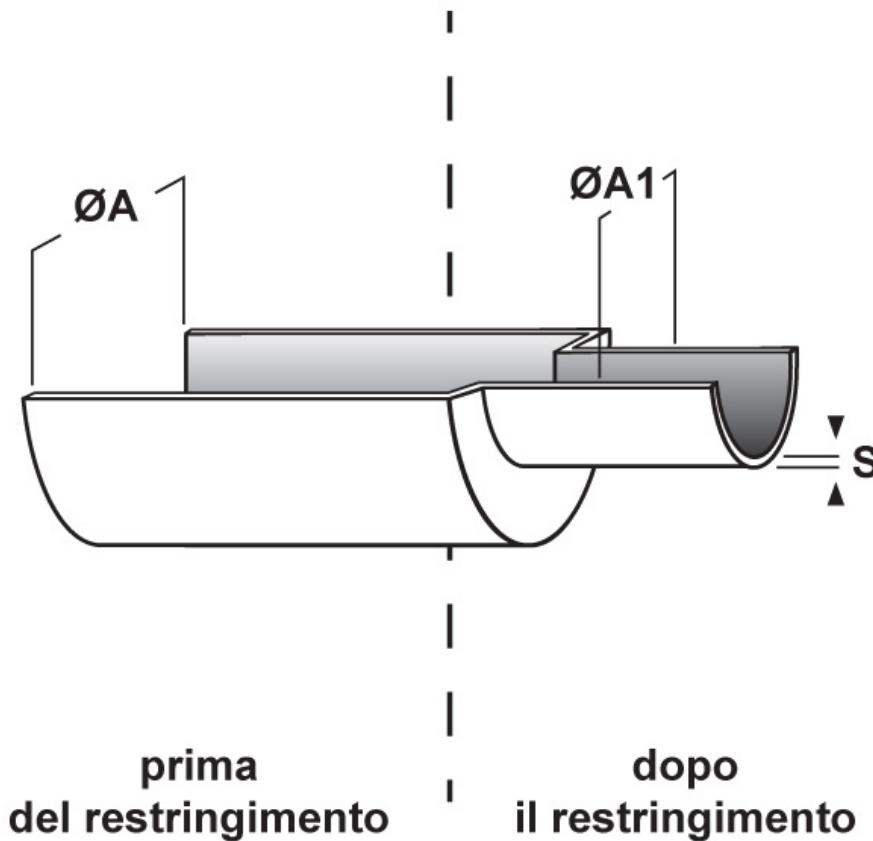




SCHEDA ARTICOLO

Articolo: PF-C 1,2 GIALLA - Codice EZ: 117000

16/12/2024



Il disegno è indicativo e le proporzioni potrebbero non corrispondere alle dimensioni in tabella o reali.

ARTICOLO	colore	specifica	ØA min. mm	ØA min. pollici	ØA1 max mm	S mm
PF-C 1,2 GIALLA	giallo	in matassa	1,2	3/64"	0,6	0,41

Materiale: poliolefina.	Colore: nero, bianco, rosso, blu, grigio, giallo, giallo/verde.
Temperatura d'uso: -55°C / +135°C	Temperatura di restringimento: > +90°C
Rapporto di restringimento: 2:1	Infiammabilità: antifiama ed autoestinguente UL224 VW-1.
Normative e Certificazioni: c-UR-us (UL File n. E228117).	



Tutte le informazioni e i dati riportati sono indicativi e possono essere soggetti a variazioni senza preavviso

ELEKTROZUBEHÖR SPA

Sede:
Via F.lli Bronzetti, 24
20129 Milano (Italy)

Tel.: +39 02 701471
C.F. e P. IVA: 00729140152
Capitale Sociale: € 260.000

Centro logistico:
Via Cadorna, 66/A
20055 Vimodrone MI

Registro imprese: n° 92394 Tribunale di Milano
R.E.A.: 460657 - INTRASTAT: IT 00729140152
Posizione Import: MI 007993