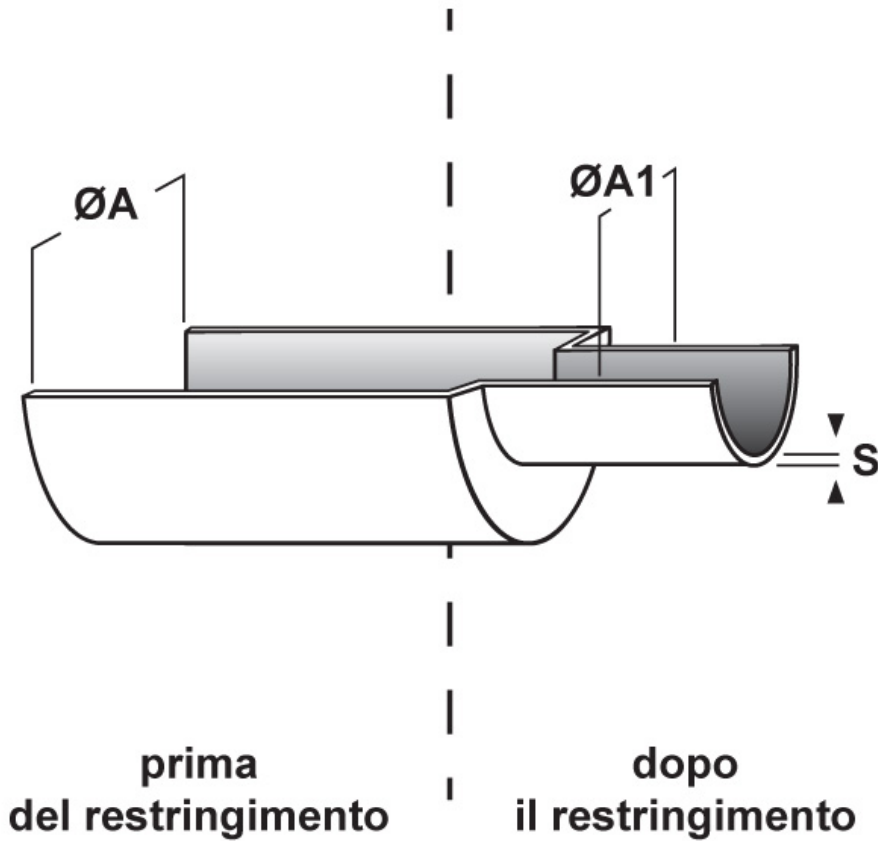




SCHEMA ARTICOLO

Articolo: EPF-A 15,9 NERA - Codice EZ: 117193

01/08/2024



ARTICOLO	ØA min. mm	ØA min. pollici	ØA1 max mm	S mm
EPF-A 15,9 NERA	15,9	5/8"	8	0,7

Materiale: poliolefina.	Colore: nero.
Temperatura d'uso: -30°C / +105°C	Temperatura di restringimento: > +90°C
Rapporto di restringimento: 2:1	Infiammabilità: antifiamma.

Tutte le informazioni e i dati riportati sono indicativi e possono essere soggetti a variazioni senza preavviso

ELEKTROZUBEHÖR SPA

Sede:
Via F.lli Bronzetti, 24
20129 Milano (Italy)
Tel.: +39 02 701471
C.F. e P. IVA: 00729140152
Capitale Sociale: € 260.000

Centro logistico:
Via Cadorna, 66/A
20055 Vimodrone MI

Registro imprese: n° 92394 Tribunale di Milano
R.E.A.: 460657 - INTRASTAT: IT 00729140152
Posizione Import: MI 007993