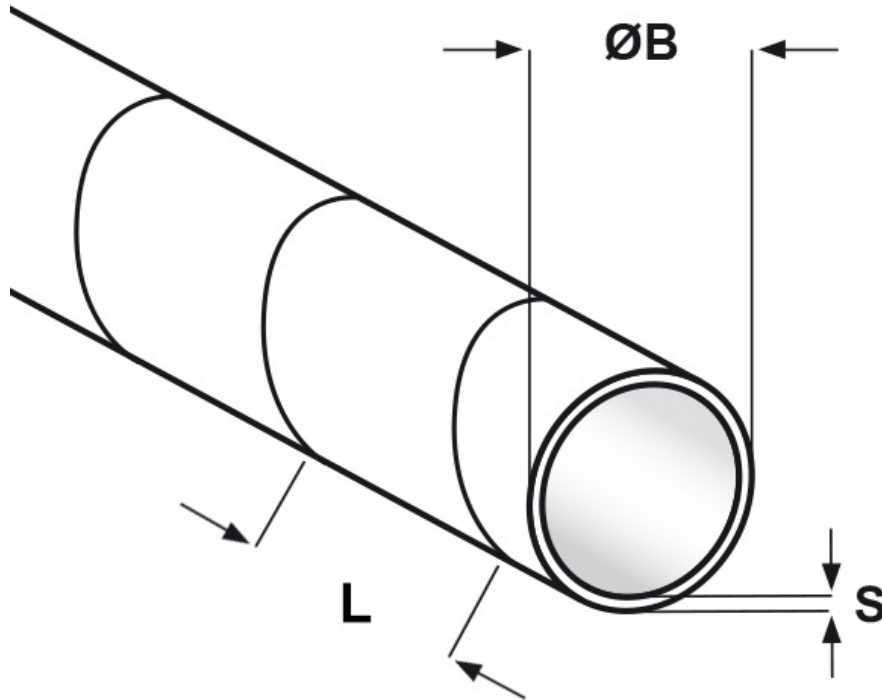




**SCHEMA ARTICOLO**

Articolo: GUIDA SP - Codice EZ: 309221

25/07/2024



ARTICOLO	descrizione	Ø capienza min - max mm	ØB mm	L mm	S mm
GUIDA SP	utensile	-	-	-	-

Materiale: PTFE.

Colore: naturale.

Temperatura d'uso: -200°C / +260°C

Infiammabilità: antifiama e autoestinguente UL94-V0.

Tutte le informazioni e i dati riportati sono indicativi e possono essere soggetti a variazioni senza preavviso

**ELEKTROZUBEHÖR SPA**

**Sede:**  
Via F.lli Bronzetti, 24  
20129 Milano (Italy)  
Tel.: +39 02 701471  
C.F. e P. IVA: 00729140152  
Capitale Sociale: € 260.000

**Centro logistico:**  
Via Cadorna, 66/A  
20055 Vimodrone MI

Registro imprese: n° 92394 Tribunale di Milano  
R.E.A.: 460657 - INTRASTAT: IT 00729140152  
Posizione Import: MI 007993

