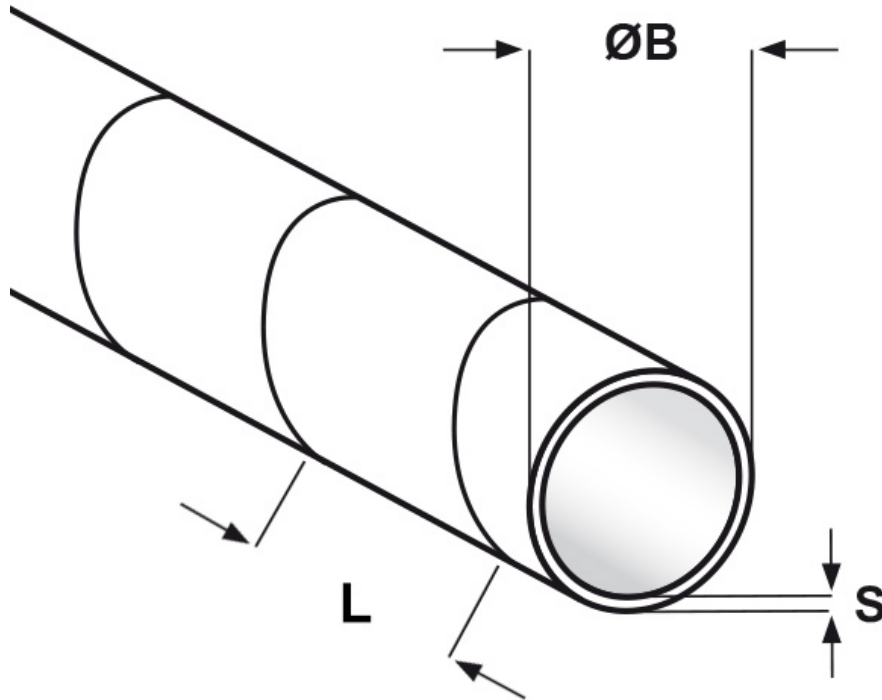




SCHEMA ARTICOLO

Articolo: GUIDA SP - Codice EZ: 309221

24/07/2024



ARTICOLO	descrizione	Ø capienza min - max mm	ØB mm	L mm	S mm
GUIDA SP	utensile	-	-	-	-

Materiale: polipropilene senza alogeni.

Colore: nero.

Temperatura d'uso: -40°C / +90°C

Tutte le informazioni e i dati riportati sono indicativi e possono essere soggetti a variazioni senza preavviso

ELEKTROZUBEHÖR SPA

Sede:
Via F.lli Bronzetti, 24
20129 Milano (Italy)

Tel.: +39 02 701471
C.F. e P. IVA: 00729140152
Capitale Sociale: € 260.000

Centro logistico:
Via Cadorna, 66/A
20055 Vimodrone MI

Registro imprese: n° 92394 Tribunale di Milano
R.E.A.: 460657 - INTRASTAT: IT 00729140152
Posizione Import: MI 007993

