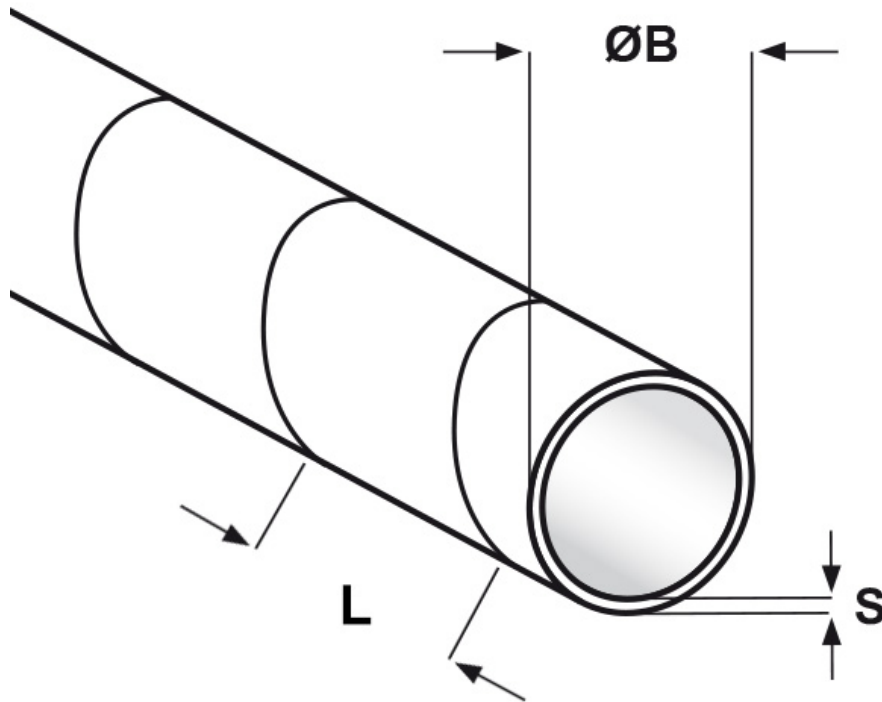




SCHEDA ARTICOLO

Articolo: SP-PE 3 NATURALE - Codice EZ: 307807

16/07/2024



ARTICOLO	descrizione	colore	Ø capienza min - max mm	ØB mm	L mm	S mm
SP-PE 3 NATURALE	spirale	naturale	1,5 - 7	3	5	0,75

Materiale: polietilene senza alogeni (escluso il colore bianco).

Colore: nero, bianco, naturale.

Temperatura d'uso: -50°C / +85°C

Tutte le informazioni e i dati riportati sono indicativi e possono essere soggetti a variazioni senza preavviso

ELEKTROZUBEHÖR SPA

Sede:
Via F.lli Bronzetti, 24
20129 Milano (Italy)

Tel.: +39 02 701471
C.F. e P. IVA: 00729140152
Capitale Sociale: € 260.000

Centro logistico:
Via Cadorna, 66/A
20055 Vimodrone MI

Registro imprese: n° 92394 Tribunale di Milano
R.E.A.: 460657 - INTRASTAT: IT 00729140152
Posizione Import: MI 007993

