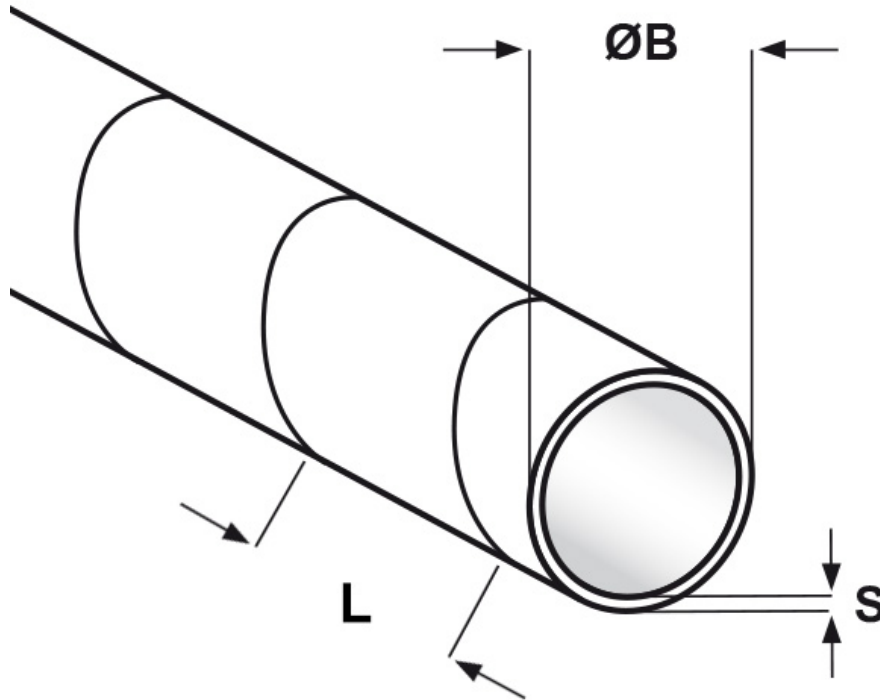




**SCHEMA ARTICOLO**

Articolo: SP-PE 3 BIANCA - Codice EZ: 308212

18/09/2024



ARTICOLO	descrizione	colore	Ø capienza min - max mm	ØB mm	L mm	S mm
SP-PE 3 BIANCA*	spirale	bianco	1,5 - 7	3	5	0,75

Materiale: polietilene senza alogeni (escluso il colore bianco).

Colore: nero, bianco, naturale.

Temperatura d'uso: -50°C / +85°C

Tutte le informazioni e i dati riportati sono indicativi e possono essere soggetti a variazioni senza preavviso

**ELEKTROZUBEHÖR SPA**

**Sede:**  
Via F.lli Bronzetti, 24  
20129 Milano (Italy)

Tel.: +39 02 701471  
C.F. e P. IVA: 00729140152  
Capitale Sociale: € 260.000

**Centro logistico:**  
Via Cadorna, 66/A  
20055 Vimodrone MI

Registro imprese: n° 92394 Tribunale di Milano  
R.E.A.: 460657 - INTRASTAT: IT 00729140152  
Posizione Import: MI 007993

