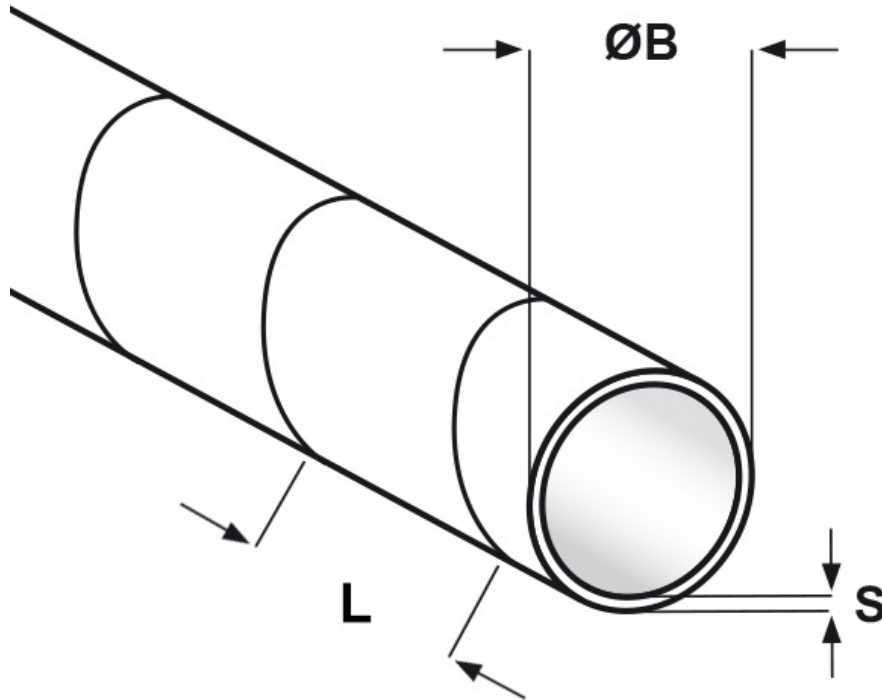




SCHEMA ARTICOLO

Articolo: GUIDA SP - Codice EZ: 309221

26/10/2024



Il disegno è indicativo e le proporzioni potrebbero non corrispondere alle dimensioni in tabella o reali.

| ARTICOLO | descrizione | Ø capienza min - max mm | ØB mm | L mm | S mm |
|----------|-------------|-------------------------|-------|------|------|
| GUIDA SP | utensile | - | - | - | - |

Materiale: poliammide senza alogeni.

Colore: nero.

Temperatura d'uso: -40°C / +120°C

Infiammabilità: antifiama UL94-HB.

Tutte le informazioni e i dati riportati sono indicativi e possono essere soggetti a variazioni senza preavviso

ELEKTROZUBEHÖR SPA

Sede:
Via F.lli Bronzetti, 24
20129 Milano (Italy)

Tel.: +39 02 701471
C.F. e P. IVA: 00729140152
Capitale Sociale: € 260.000

Centro logistico:
Via Cadorna, 66/A
20055 Vimodrone MI

Registro imprese: n° 92394 Tribunale di Milano
R.E.A.: 460657 - INTRASTAT: IT 00729140152
Posizione Import: MI 007993

