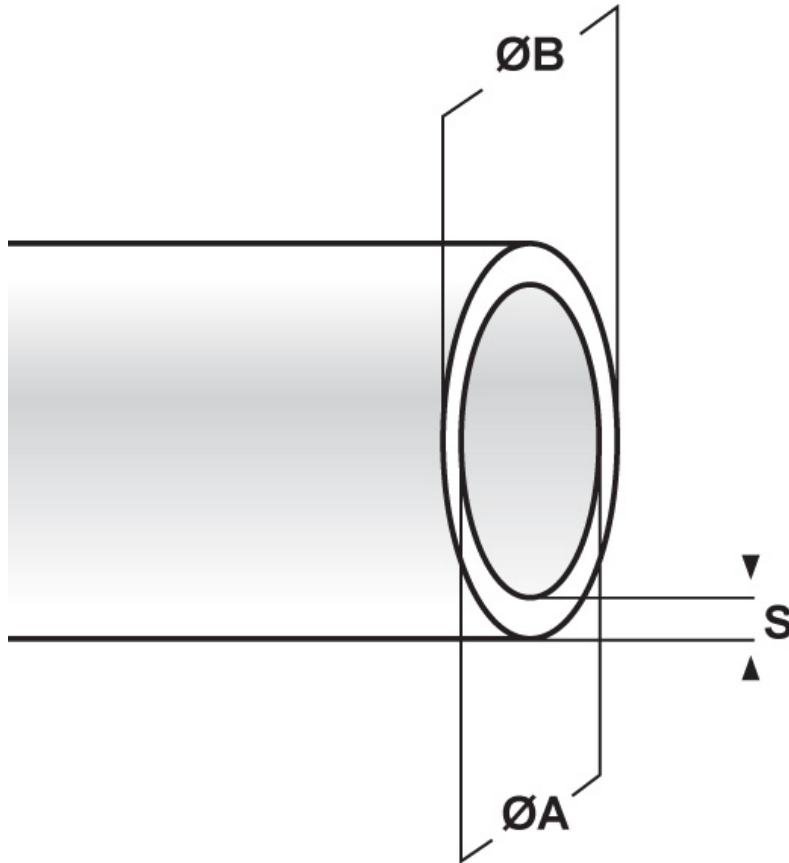




SCHEMA ARTICOLO

Articolo: PS-S 2,5 ROSSA - Codice EZ: N.D

27/07/2024



ARTICOLO	colore	ØA mm	ØB mm	S mm
PS-S 2,5 ROSSA	rosso	2,5	3,3	0,4

Materiale: PVC	Colore: bianco, nero, blu, giallo, rosso, giallo/verde, trasparente.
Temperatura d'uso: -20°C / +90°C	Infiammabilità: antifiama e autoestingente UL94-V2.
Normative e Certificazioni: la sola guaina PS-S è conforme alle normative NF C 93 641, DIN 40.621 e VSM 11930.	

Tutte le informazioni e i dati riportati sono indicativi e possono essere soggetti a variazioni senza preavviso

ELEKTROZUBEHÖR SPA

Sede:
Via F.lli Bronzetti, 24
20129 Milano (Italy)
Tel.: +39 02 701471
C.F. e P. IVA: 00729140152
Capitale Sociale: € 260.000

Centro logistico:
Via Cadorna, 66/A
20055 Vimodrone MI

Registro imprese: n° 92394 Tribunale di Milano
R.E.A.: 460657 - INTRASTAT: IT 00729140152
Posizione Import: MI 007993