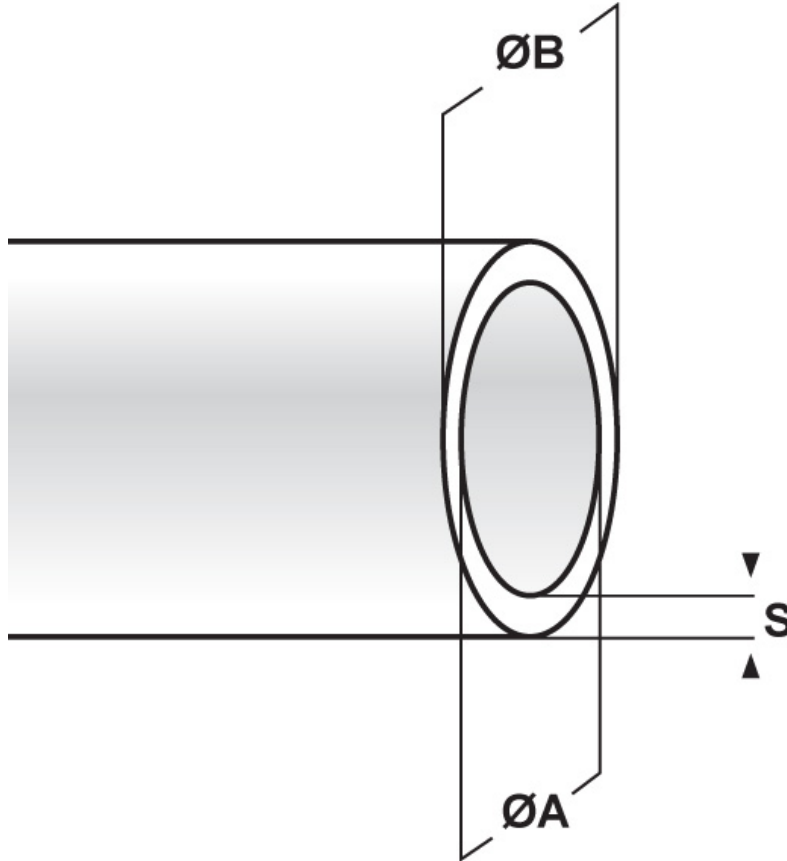




### SCHEMA ARTICOLO

Articolo: PSGV 10 - Codice EZ: 111504

27/07/2024



ARTICOLO	colore	ØA mm	ØB mm	S mm
PSGV 10	giallo/verde	10	11,4	0,7

Materiale: PVC	Colore: bianco, nero, blu, giallo, rosso, giallo/verde, trasparente.
Temperatura d'uso: -20°C / +90°C	Infiammabilità: antifiama e autoestinguente UL94-V2.
Normative e Certificazioni: la sola guaina PS-S è conforme alle normative NF C 93 641, DIN 40.621 e VSM 11930.	

Tutte le informazioni e i dati riportati sono indicativi e possono essere soggetti a variazioni senza preavviso

### ELEKTROZUBEHÖR SPA

**Sede:**  
Via F.lli Bronzetti, 24  
20129 Milano (Italy)  
Tel.: +39 02 701471  
C.F. e P. IVA: 00729140152  
Capitale Sociale: € 260.000

**Centro logistico:**  
Via Cadorna, 66/A  
20055 Vimodrone MI

Registro imprese: n° 92394 Tribunale di Milano  
R.E.A.: 460657 - INTRASTAT: IT 00729140152  
Posizione Import: MI 007993

