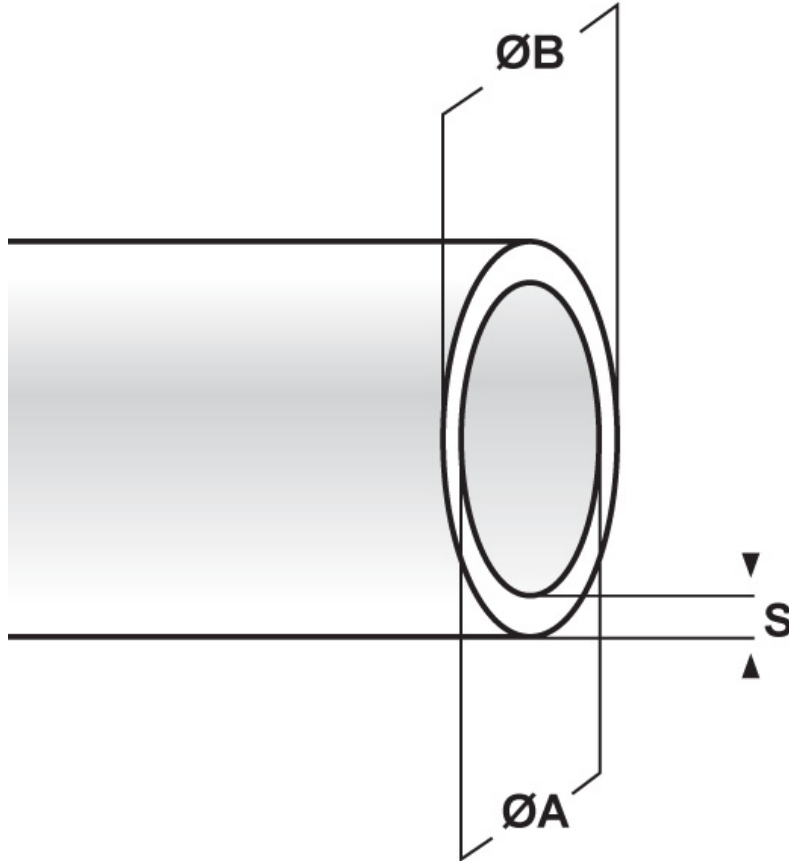




SCHEMA ARTICOLO

Articolo: PS-HT 28 NERA - Codice EZ: N.D

16/07/2024



| ARTICOLO | colore | ØA mm | ØB mm | S mm |
|---------------|--------|-------|-------|------|
| PS-HT 28 NERA | nero | 28 | 29,6 | 0,8 |

Materiale: PVC.

Colore: nero, bianco, grigio.

Temperatura d'uso: max +105°C

Infiammabilità: antifiama UL94-HB.

Tutte le informazioni e i dati riportati sono indicativi e possono essere soggetti a variazioni senza preavviso

ELEKTROZUBEHÖR SPA

Sede:
Via F.lli Bronzetti, 24
20129 Milano (Italy)

Tel.: +39 02 701471
C.F. e P. IVA: 00729140152
Capitale Sociale: € 260.000

Centro logistico:
Via Cadorna, 66/A
20055 Vimodrone MI

Registro imprese: n° 92394 Tribunale di Milano
R.E.A.: 460657 - INTRASTAT: IT 00729140152
Posizione Import: MI 007993

