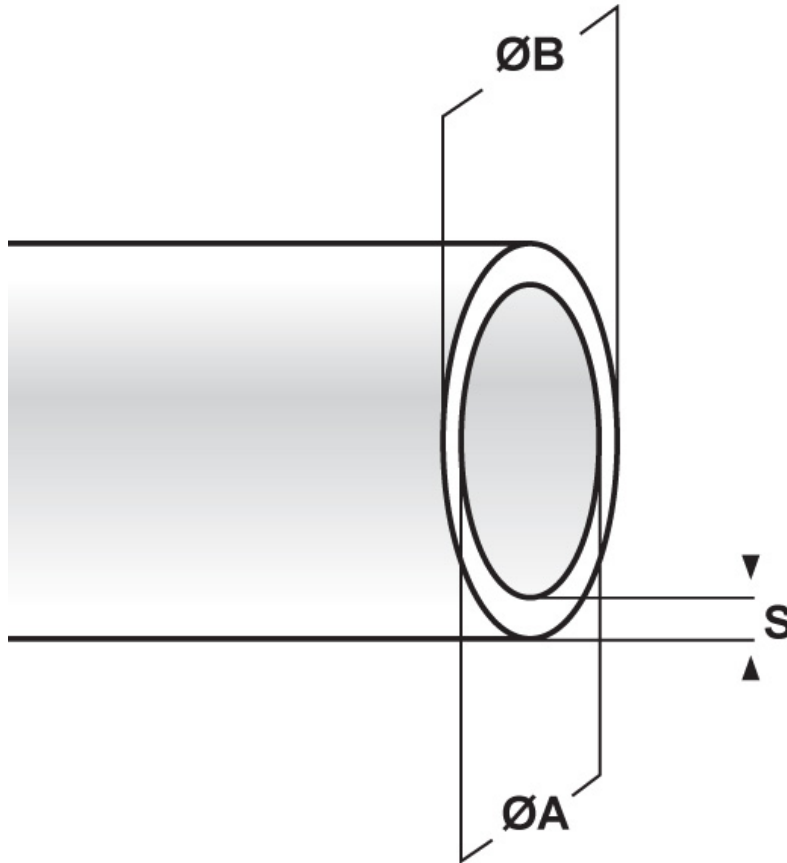




SCHEMA ARTICOLO

Articolo: PBT 5 - Codice EZ: 111255

25/07/2024



ARTICOLO	ØA mm	ØB mm	S mm
PBT 5	5	6	0,52

Materiale: PVC.

Colore: trasparente.

Temperatura d'uso: -55°C / +70°C

Normative e Certificazioni: è conforme alle normative NF C 93 641, DIN 40.621 e VSM 11930.

Tutte le informazioni e i dati riportati sono indicativi e possono essere soggetti a variazioni senza preavviso

ELEKTROZUBEHÖR SPA

Sede:
Via F.lli Bronzetti, 24
20129 Milano (Italy)

Tel.: +39 02 701471
C.F. e P. IVA: 00729140152
Capitale Sociale: € 260.000

Centro logistico:
Via Cadorna, 66/A
20055 Vimodrone MI

Registro imprese: n° 92394 Tribunale di Milano
R.E.A.: 460657 - INTRASTAT: IT 00729140152
Posizione Import: MI 007993

