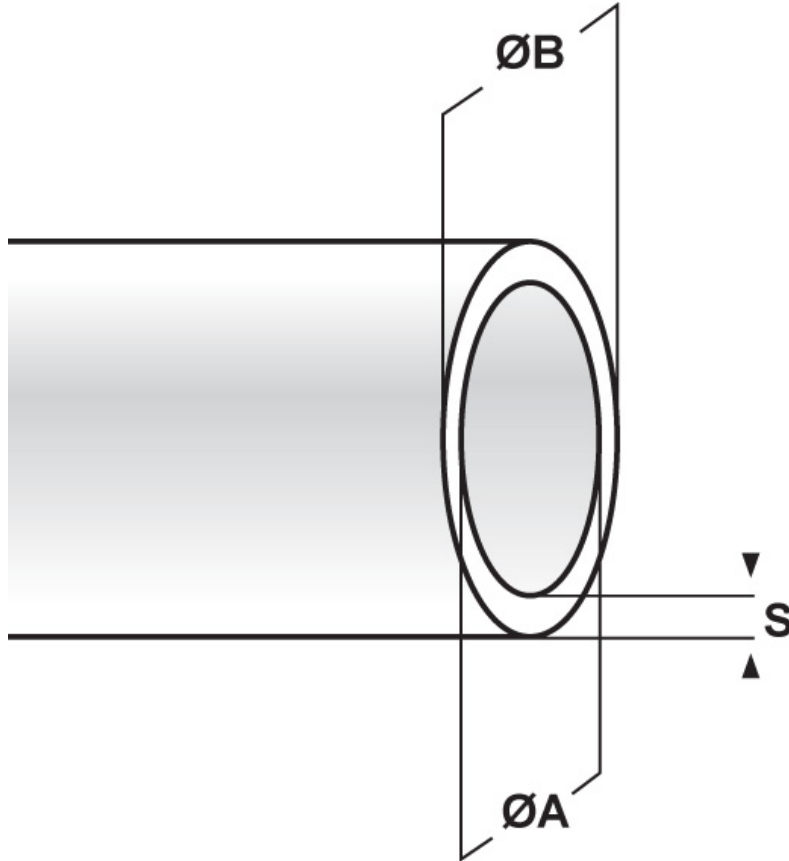




**SCHEMA ARTICOLO**

Articolo: PBT 16 - Codice EZ: 111259

16/07/2024



ARTICOLO	ØA mm	ØB mm	S mm
PBT 16	16	17,6	0,8

Materiale: PVC.	Colore: trasparente.
Temperatura d'uso: -55°C / +70°C	Normative e Certificazioni: è conforme alle normative NF C 93 641, DIN 40.621 e VSM 11930.

Tutte le informazioni e i dati riportati sono indicativi e possono essere soggetti a variazioni senza preavviso

**ELEKTROZUBEHÖR SPA**

**Sede:**  
Via F.lli Bronzetti, 24  
20129 Milano (Italy)  
Tel.: +39 02 701471  
C.F. e P. IVA: 00729140152  
Capitale Sociale: € 260.000

**Centro logistico:**  
Via Cadorna, 66/A  
20055 Vimodrone MI

Registro imprese: n° 92394 Tribunale di Milano  
R.E.A.: 460657 - INTRASTAT: IT 00729140152  
Posizione Import: MI 007993

