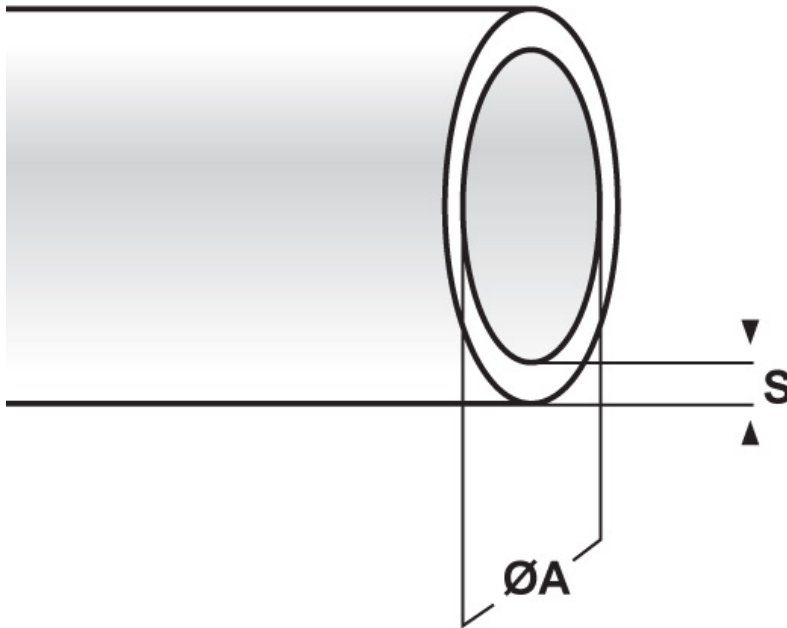




SCHEDA ARTICOLO

Articolo: AM 5 MARRONE - Codice EZ: 106628

16/12/2024



Il disegno è indicativo e le proporzioni potrebbero non corrispondere alle dimensioni in tabella o reali.

| ARTICOLO | colore | Ø est. cavo min - max mm | ØA mm | S mm |
|--------------|---------|--------------------------|-------|------|
| AM 5 MARRONE | marrone | 10 - 15 | 10 | 0,9 |

| | |
|---------------------------|--|
| Materiale: neoprene 3490. | Colore: nero, bianco, blu, verde, giallo, arancione, marrone, rosso, viola, grigio, rosa, azzurro, giallo/verde. |
|---------------------------|--|

| | |
|----------------------------------|--|
| Temperatura d'uso: -30°C / +90°C | Infiammabilità: antifiama e autoestinguente UL94-V0. |
|----------------------------------|--|

Tutte le informazioni e i dati riportati sono indicativi e possono essere soggetti a variazioni senza preavviso

ELEKTROZUBEHÖR SPA

Sede:
Via F.lli Bronzetti, 24
20129 Milano (Italy)
Tel.: +39 02 701471
C.F. e P. IVA: 00729140152
Capitale Sociale: € 260.000

Centro logistico:
Via Cadorna, 66/A
20055 Vimodrone MI

Registro imprese: n° 92394 Tribunale di Milano
R.E.A.: 460657 - INTRASTAT: IT 00729140152
Posizione Import: MI 007993

