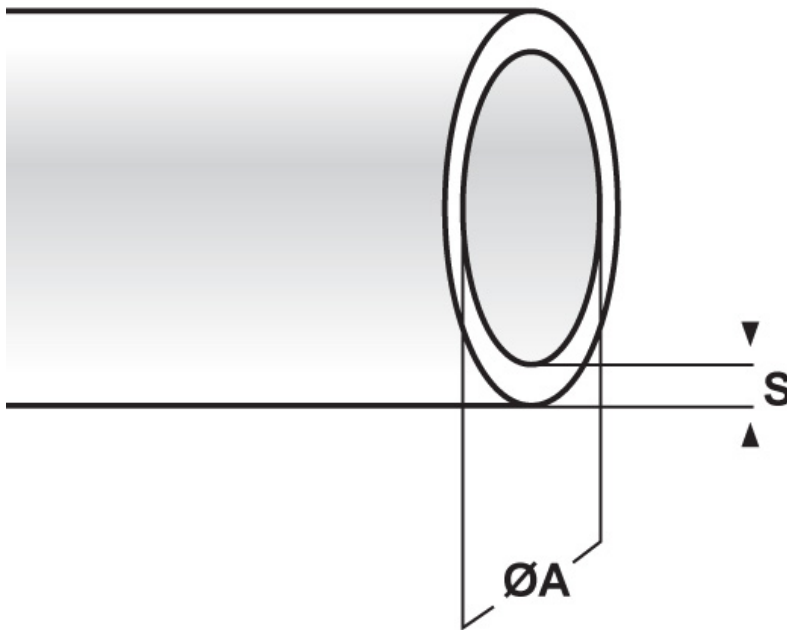




**SCHEMA ARTICOLO**

Articolo: AM 2K ARANCIONE - Codice EZ: 106312

16/12/2024



Il disegno è indicativo e le proporzioni potrebbero non corrispondere alle dimensioni in tabella o reali.

ARTICOLO	colore	Ø est. cavo min - max mm	ØA mm	S mm
AM 2K ARANCIONE*	arancione	4 - 8	4	1,2

Materiale: neoprene 3490.

Colore: nero, bianco, blu, verde, giallo, arancione, marrone, rosso, viola, grigio, rosa, azzurro, giallo/verde.

Temperatura d'uso: -30°C / +90°C

Infiammabilità: antifiama e autoestinguente UL94-V0.

Tutte le informazioni e i dati riportati sono indicativi e possono essere soggetti a variazioni senza preavviso

**ELEKTROZUBEHÖR SPA**

**Sede:**  
Via F.lli Bronzetti, 24  
20129 Milano (Italy)  
Tel.: +39 02 701471  
C.F. e P. IVA: 00729140152  
Capitale Sociale: € 260.000

**Centro logistico:**  
Via Cadorna, 66/A  
20055 Vimodrone MI

Registro imprese: n° 92394 Tribunale di Milano  
R.E.A.: 460657 - INTRASTAT: IT 00729140152  
Posizione Import: MI 007993

