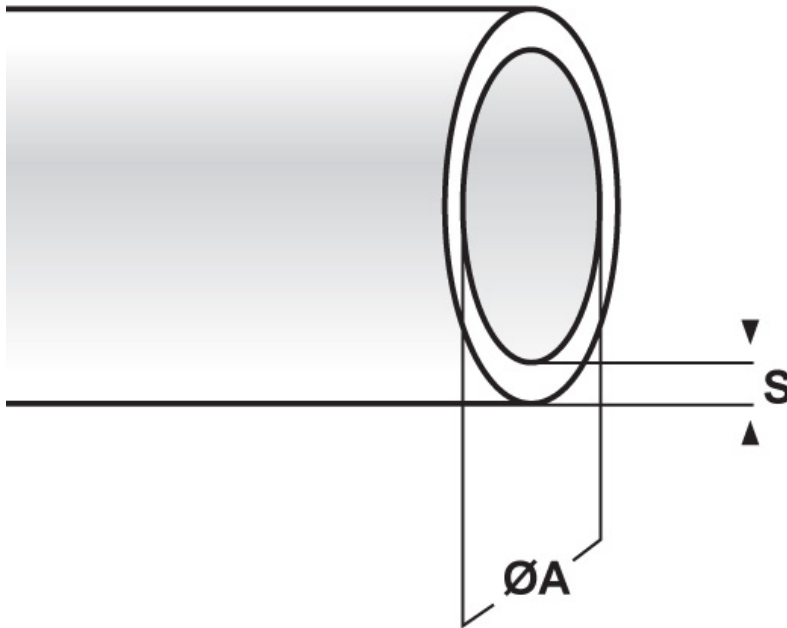




SCHEMA ARTICOLO

Articolo: AM 2 ARANCIONE - Codice EZ: 106313

16/12/2024



Il disegno è indicativo e le proporzioni potrebbero non corrispondere alle dimensioni in tabella o reali.

ARTICOLO	colore	Ø est. cavo min - max mm	Ø A mm	S mm
AM 2 ARANCIONE	arancione	3 - 6	3	0,6

Materiale: neoprene 3490. Colore: nero, bianco, blu, verde, giallo, arancione, marrone, rosso, viola, grigio, rosa, azzurro, giallo/verde.

Temperatura d'uso: -30°C / +90°C. Infiammabilità: antifiama e autoestinguente UL94-V0.

Tutte le informazioni e i dati riportati sono indicativi e possono essere soggetti a variazioni senza preavviso

ELEKTROZUBEHÖR SPA

Sede:
Via F.lli Bronzetti, 24
20129 Milano (Italy)
Tel.: +39 02 701471
C.F. e P. IVA: 00729140152
Capitale Sociale: € 260.000

Centro logistico:
Via Cadorna, 66/A
20055 Vimodrone MI

Registro imprese: n° 92394 Tribunale di Milano
R.E.A.: 460657 - INTRASTAT: IT 00729140152
Posizione Import: MI 007993

