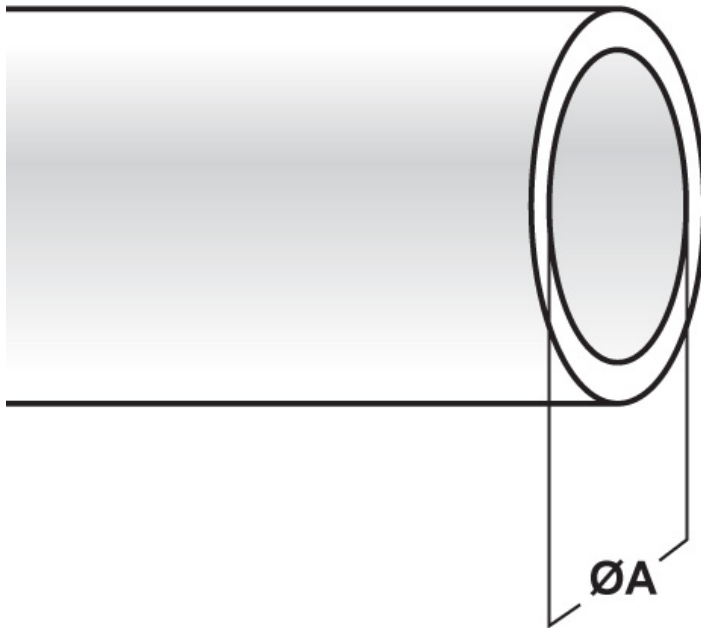




**SCHEDA ARTICOLO**

Articolo: GVS 28 KV 2,5 - Codice EZ: N.D

16/12/2024



**Il disegno è indicativo e le proporzioni potrebbero non corrispondere alle dimensioni in tabella o reali.**

ARTICOLO	specificata	ØA mm
GVS 28 KV 2,5	guaina 2500 Volt	28
Materiale: guaina intrecciata in fibra di vetro ricoperta da resina siliconica.		Colore: rosso mattone.
Temperatura d'uso: -60°C / +250°C (con punte di oltre +290°C)		Infiammabilità: antifiama e autoestinguente UL VW-1.
Normative e Certificazioni: UL, IEC.		



Tutte le informazioni e i dati riportati sono indicativi e possono essere soggetti a variazioni senza preavviso

**ELEKTROZUBEHÖR SPA**

**Sede:**  
Via F.lli Bronzetti, 24  
20129 Milano (Italy)  
Tel.: +39 02 701471  
C.F. e P. IVA: 00729140152  
Capitale Sociale: € 260.000

**Centro logistico:**  
Via Cadorna, 66/A  
20055 Vimodrone MI

Registro imprese: n° 92394 Tribunale di Milano  
R.E.A.: 460657 - INTRASTAT: IT 00729140152  
Posizione Import: MI 007993