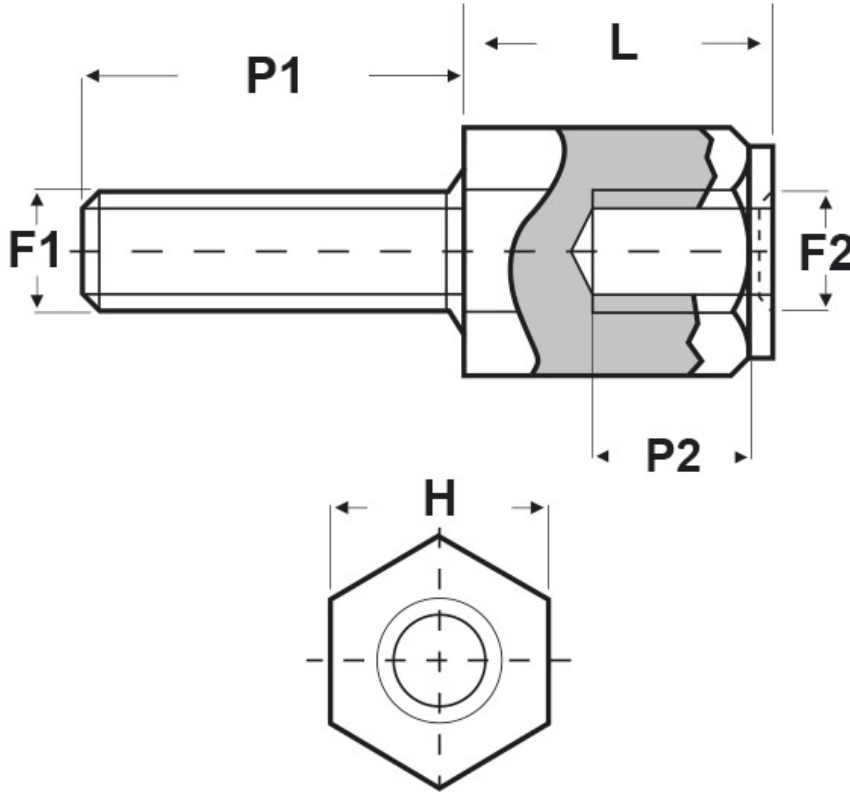




SCHEMA ARTICOLO

Articolo: MF06 H 3060.7,7 32 PA66 NERI - Codice EZ: N.D.

18/09/2024



| ARTICOLO | filetto passo F1 | filetto valore F1 | filetto passo F2 | filetto valore F2 | H mm | L mm | P1 mm | P2 min mm |
|------------------------------|------------------|-------------------|------------------|-------------------|------|------|-------|-----------|
| MF06 H 3060.7,7 32 PA66 NERI | Metrico | 3 | Metrico | 3 | 6 | 32 | 7,7 | 10 |

Materiale: poliammide 66.

Colore: nero.

Temperatura d'uso: -30°C / +150°C

Tutte le informazioni e i dati riportati sono indicativi e possono essere soggetti a variazioni senza preavviso

ELEKTROZUBEHÖR SPA

Sede:
Via F.lli Bronzetti, 24
20129 Milano (Italy)

Tel.: +39 02 701471
C.F. e P. IVA: 00729140152
Capitale Sociale: € 260.000

Centro logistico:
Via Cadorna, 66/A
20055 Vimodrone MI

Registro imprese: n° 92394 Tribunale di Milano
R.E.A.: 460657 - INTRASTAT: IT 00729140152
Posizione Import: MI 007993

