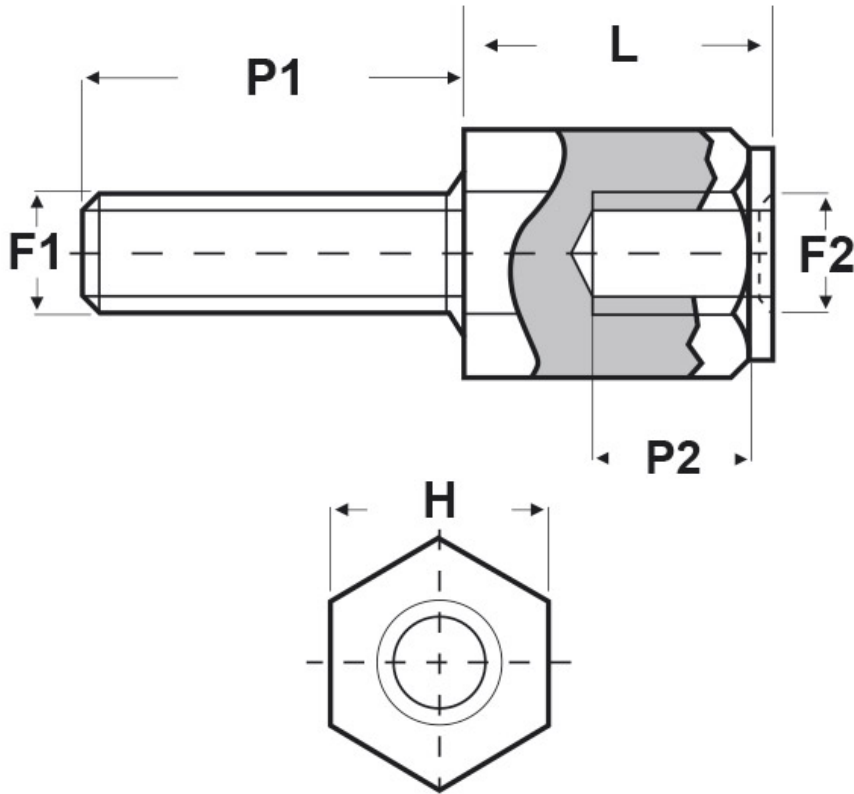




**SCHEMA ARTICOLO**

Articolo: MF06 H 3055.6 40 PA66 NERI - Codice EZ: N.D

18/09/2024



| ARTICOLO                   | filetto passo F1 | filetto valore F1 | filetto passo F2 | filetto valore F2 | H mm | L mm | P1 mm | P2 min mm |
|----------------------------|------------------|-------------------|------------------|-------------------|------|------|-------|-----------|
| MF06 H 3055.6 40 PA66 NERI | Metrico          | 3                 | Metrico          | 3                 | 5,5  | 40   | 6     | 10        |

|                                   |               |
|-----------------------------------|---------------|
| Materiale: poliammide 66.         | Colore: nero. |
| Temperatura d'uso: -30°C / +150°C |               |

Tutte le informazioni e i dati riportati sono indicativi e possono essere soggetti a variazioni senza preavviso

**ELEKTROZUBEHÖR SPA**

**Sede:**  
Via F.lli Bronzetti, 24  
20129 Milano (Italy)  
Tel.: +39 02 701471  
C.F. e P. IVA: 00729140152  
Capitale Sociale: € 260.000

**Centro logistico:**  
Via Cadorna, 66/A  
20055 Vimodrone MI

Registro imprese: n° 92394 Tribunale di Milano  
R.E.A.: 460657 - INTRASTAT: IT 00729140152  
Posizione Import: MI 007993

